

Art. Nr. 6989

## Sense Box

*Assembly instruction*

## Fühl-Box

*Aufbauanleitung*

## Boîte tactile 3 sens

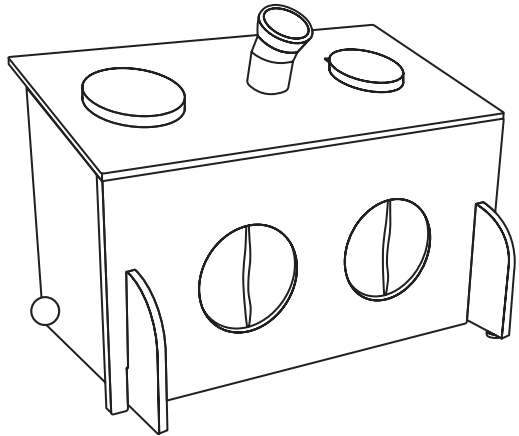
*Notice de montage*

## La scatola dei sensi

*Istruzioni di montaggio*

## Caja de los sentidos

*Instrucciones de montaje*



### CAUTION:

The toy is to be assembled by an adult.



### CAUTION:

Assemblage par un adulte requis.



### WARNING:

#### CHOKING HAZARD

Small parts. Not for children under 3 years.

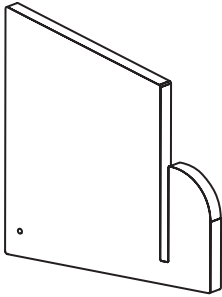
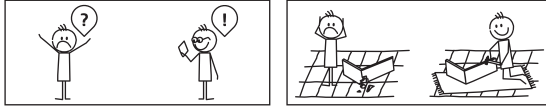


### AVERTISSEMENT:

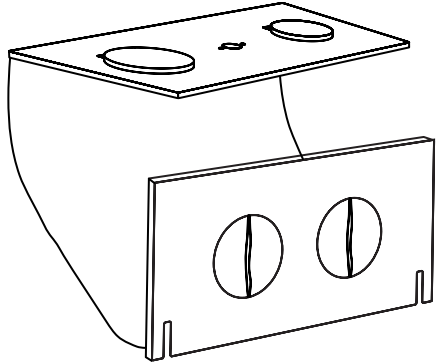
#### RISQUE DE SUFFOCATION

Présence de petits éléments. Ne convient pas aux enfants de moins de 3 ans.

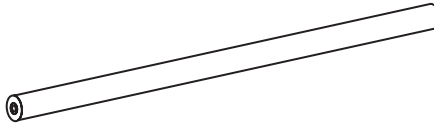




A x 2



B x 1



C x 1



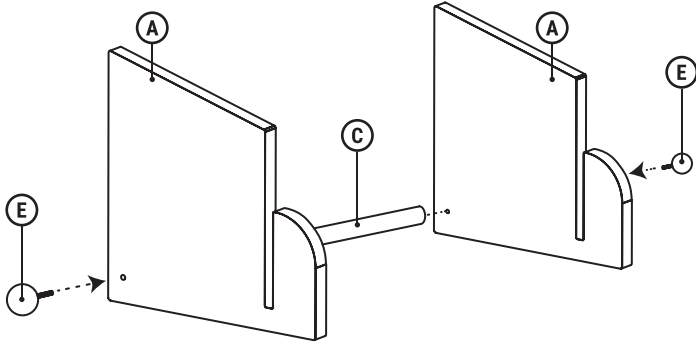
D x 1



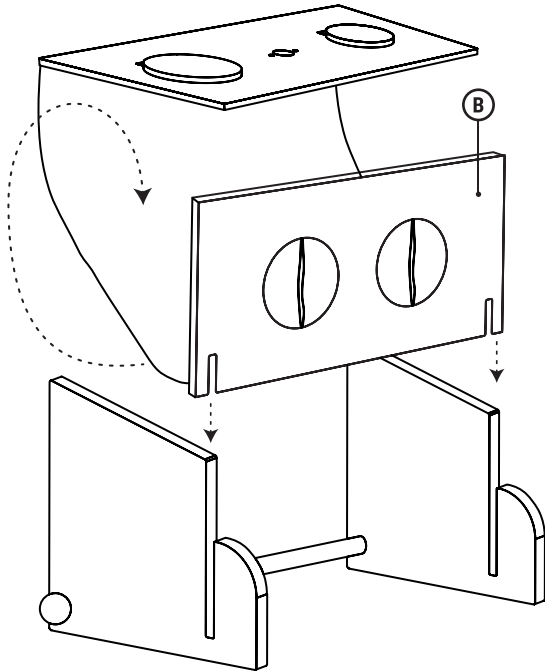
E x 2



1

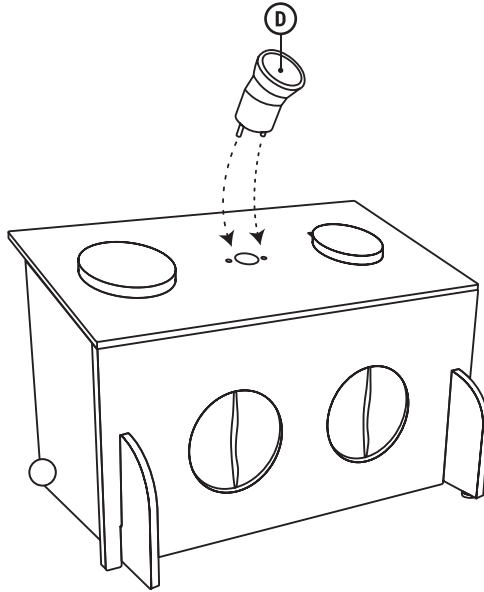


2



WARNING! Adult assembly required. | ACHTUNG! Aufbau nur durch einen Erwachsenen. | ATTENTION! Assemblage par un adulte requis. | AVVERTENZA! Richiesto assemblaggio da parte di un adulto. | ADVERTENCIA! Se requiere ensamblaje por un adulto.

3



4

