

Instruction manual

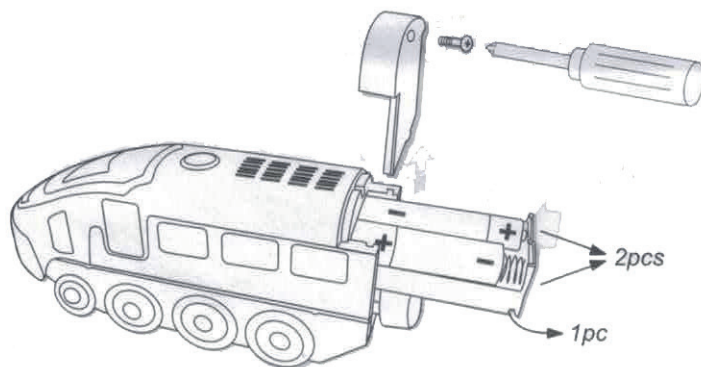
IR Electric - Train with remote control



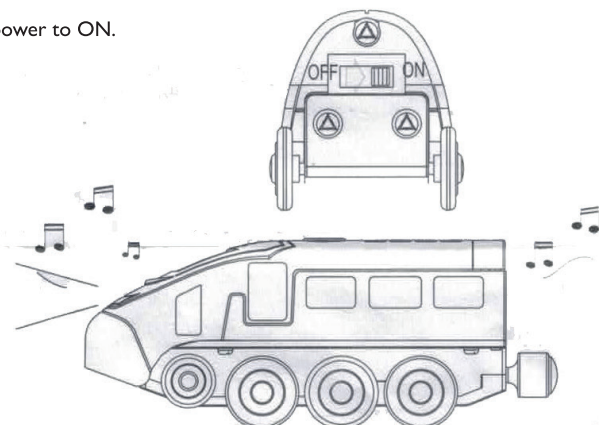
Art. Nr. 5804

GB Engine -2pcs (1.5V) AAA (not included)

1. Insert 2pcs (1,5V) AAA battery before starting to play.



2. Switch power to ON.



CAUTION:

- (1) Batteries should be replaced by an adult.
- (2) Non-rechargeable batteries are not to be recharged.
- (3) Rechargeable batteries are not to be removed from the toy before being charged.
- (4) Rechargeable batteries are only to be charged under adult supervision.
- (5) different types of batteries or new and used batteries are not to be mixed.
- (6) Only batteries of the same or equivalent type as recommended are to be used.
- (7) Batteries are to be inserted with the correct polarity.
- (8) exhausted batteries are not to be removed from the toy.
- (9) The supply terminals are not to be short-circuited.
- (10) Do not dispose of in fire.

When the engine is out of function due to falling on the ground, for example, the user should turn off the engine, take off the batteries, reset it into the compartment, and then turn it on again.

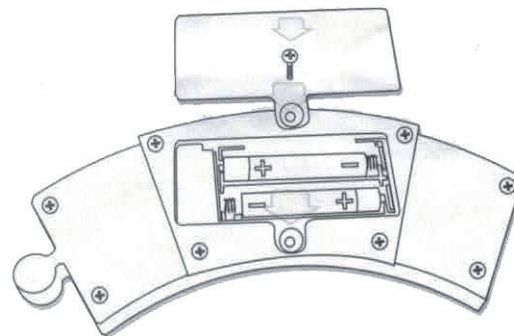
NOTE TO PARENTS:

After extended use the engine's tires may lose traction due to a build up of dust. Wipe tires with a clean cloth to improve performance.

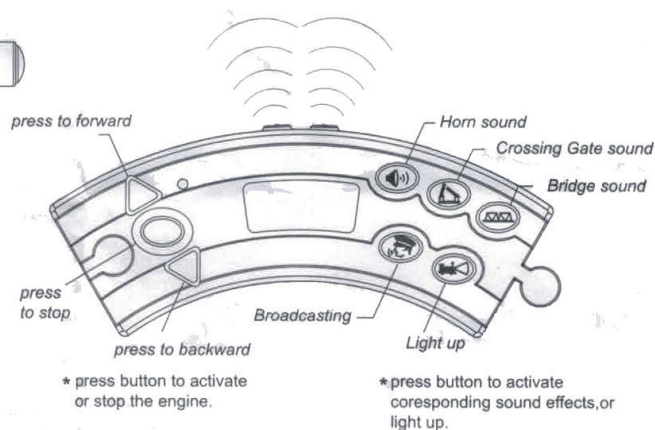
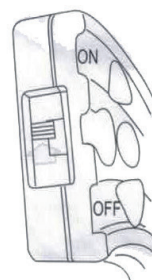


Controller -2pcs (1.5V) AAA (not included)

1. Insert 2pcs (1,5V) AAA battery before starting to play.



2. Switch power to ON.



small foot company

Achimer Straße 7

27755 Delmenhorst / Germany

info@smallfootcompany.com

www.smallfootcompany.com

Bedienungsanleitung

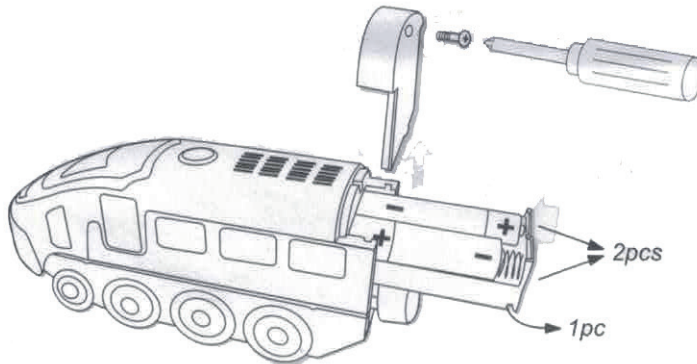
IR-elektrisch mit Fernbedienung



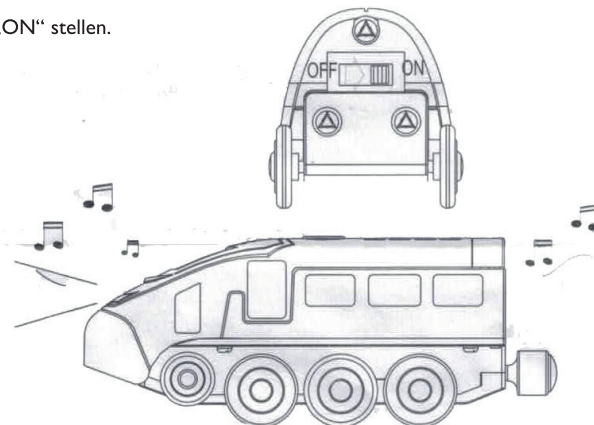
Art. Nr. 5804

DE Zug - 2x (1.5V) AAA (nicht enthalten)

1. Legen Sie 2x (1,5V) AAA Batterien ein, bevor Sie anfangen zu spielen.



2. Schalter auf „ON“ stellen.



ACHTUNG!

- (1) Die Batterien sollten von einem Erwachsenen ausgetauscht werden.
- (2) Nicht aufladbare Batterien sollten nicht wieder aufgeladen werden.
- (3) Aufladbare Batterien sollten aus dem Spielzeug entfernt werden, bevor sie geladen werden.
- (4) Aufladbare Batterien sollten nur unter Aufsicht von Erwachsenen geladen werden.
- (5) Verschiedene Batterien oder neue und alte Batterien sollten nicht zusammen verwendet werden.
- (6) Nur Batterien des gleichen oder äquivalenten Typs wie angegeben, dürfen verwendet werden.
- (7) Batterien müssen immer gemäß der korrekten Polarität eingelegt werden.
- (8) Leere Batterien müssen aus dem Spielzeug entfernt werden.
- (9) Die Versorgungsanschlüsse dürfen nicht kurzgeschlossen werden.
- (10) Leere Batterien dürfen nicht verbrannt werden, da diese explodieren oder auslaufen könnten.

Wenn der Zug zum Beispiel durch Herunterfallen nicht mehr funktionieren sollte, sollte man den Motor ausstellen und die Batterien entnehmen. Danach wieder die Batterien einsetzen und den Schalter wieder auf „ON“ stellen.

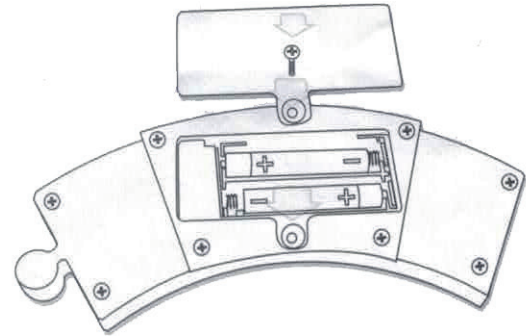
HINWEIS FÜR DIE ELTERN:

Nach langem Gebrauch können die Räder durch Staub an Haftung verlieren. Wischen Sie die Räder mit einem sauberen Tuch ab, um eine bessere Haftung zu erhalten.

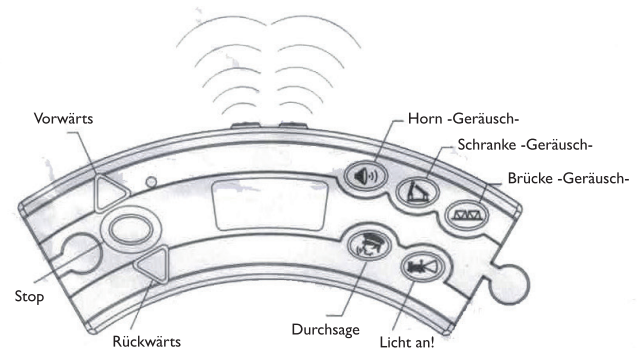
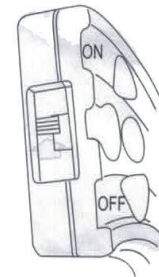


Fernbedienung - 2x (1.5V) AAA (nicht enthalten)

1. Legen Sie 2x (1,5V) AAA Batterien ein, bevor Sie anfangen zu spielen.



2. Schalter auf „ON“ stellen.



Drücken Sie die Knöpfe zum Aktivieren oder zum Stoppen des Motors.

Drücken Sie die Knöpfe zum Aktivieren der Geräusche oder des Lichts.

small foot company

Achimer Straße 7

27755 Delmenhorst / Germany

info@smallfootcompany.com

www.smallfootcompany.com