



Art. Nr. 5171

Follow us on:



Climbing Wall XXL

Assembly instruction

Kletterpfad XXL

Aufbauanleitung

Sentier d'escalade XXL

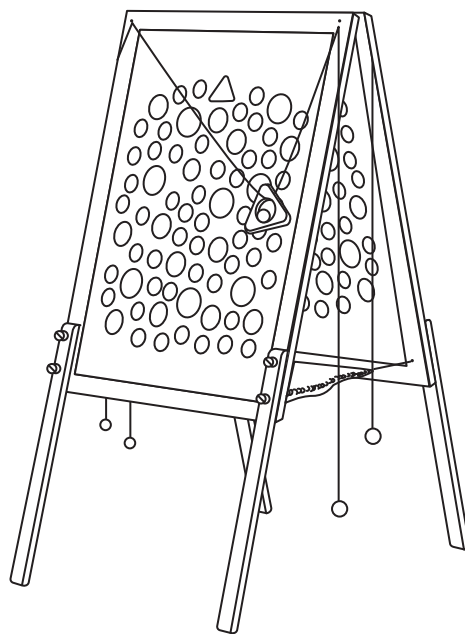
Notice de montage

Percorso per arrampicata XXL

Istruzioni di montaggio

Camino para escalar XXL

Instrucciones de montaje



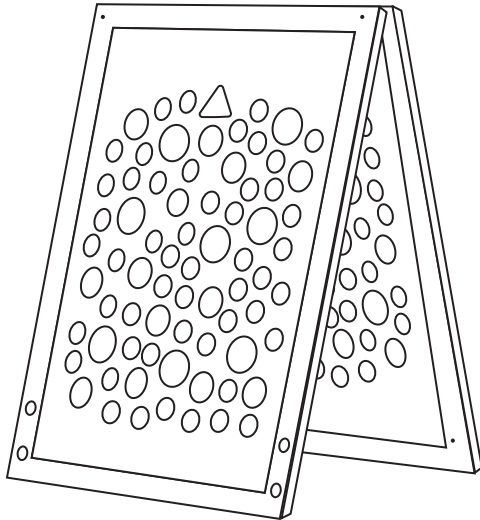
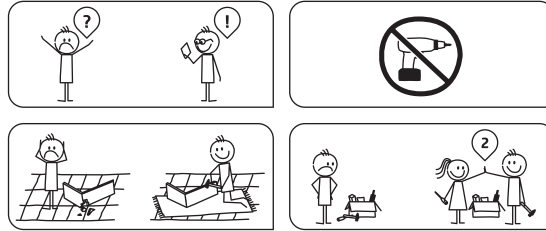
Legler OHS small foot company
Achimer Straße 5
27755 Dalmenhorst / Germany
www.small-foot.de



WARNING! Adult assembly required. **ACHTUNG!** Aufbau nur durch einen Erwachsenen. **ATTENTION!** Assemblage par un adulte requis. **AVVERTENZA!** Richiesto assemblaggio da parte di un adulto. **ADVERTENCIA!** Se requiere ensamblaje por un adulto.



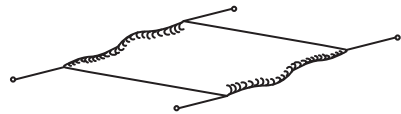
Follow us on:



A × 1



B × 4



C × 1



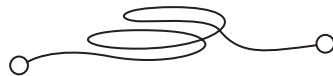
a × 8



× 2



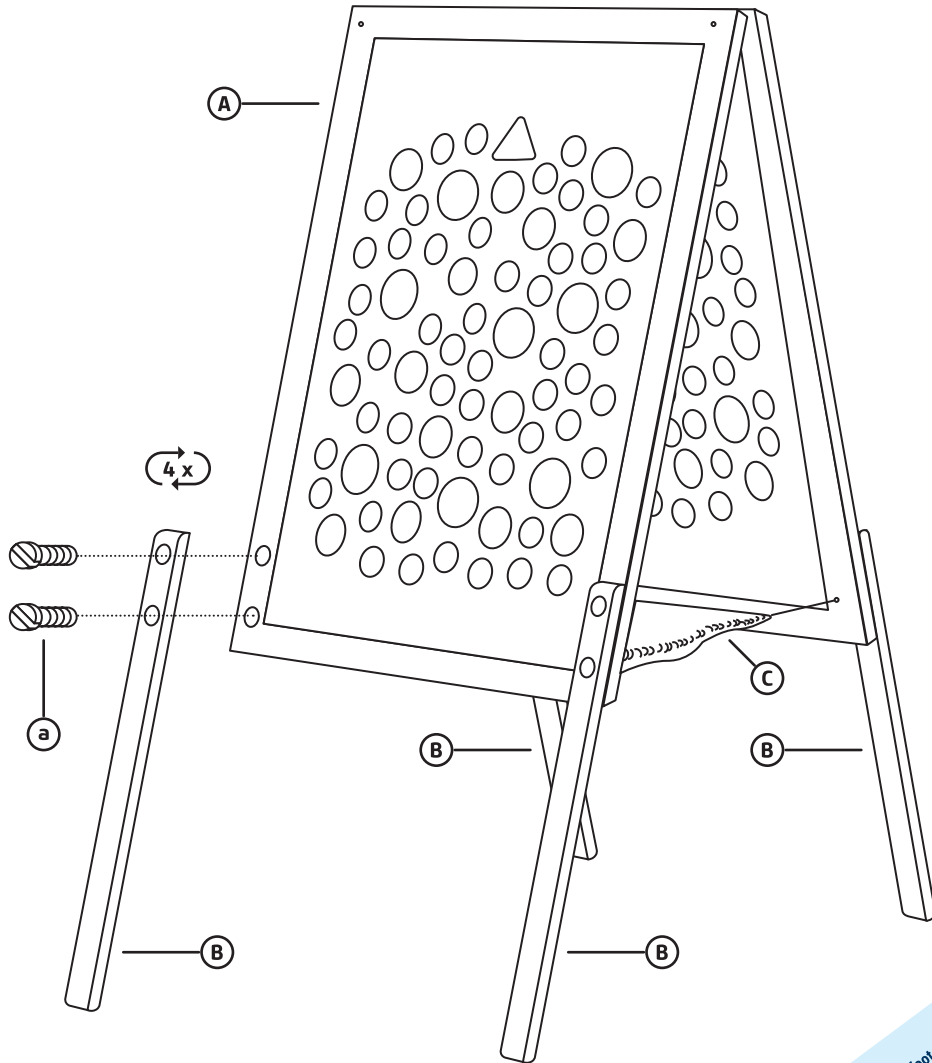
× 3



× 2



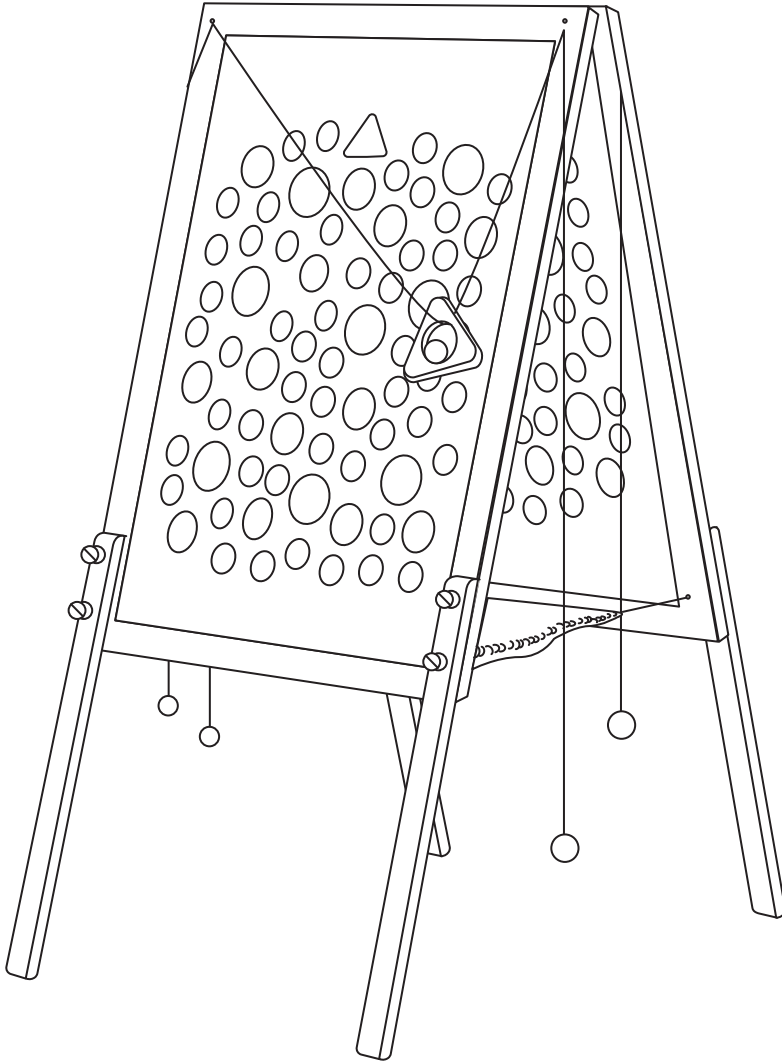
WARNING! Adult assembly required. **ACHTUNG!** Aufbau nur durch einen Erwachsenen. **ATTENTION!** Assemblage par un adulte requis. **AVVERTENZA!** Richiesto assemblaggio da parte di un adulto. **ADVERTENCIA!** Se requiere ensamblaje por un adulto.



Legler OHB small foot company
Achimer Straße 5
27755 Dalmenhorst / Germany
www.small-foot.de



WARNING! Adult assembly required. ACHTUNG! Aufbau nur durch einen Erwachsenen. ATTENTION! Assemblage par un adulte requis. AVVERTENZA! Richiesto assemblaggio da parte di un adulto. ADVERTENCIA! Se requiere ensamblaje por un adulto.



Legler OHS small foot company
Achmer Straße 5
27755 Dalmenhorst / Germany
www.small-foot.de



WARNING! Adult assembly required. **ACHTUNG!** Aufbau nur durch einen Erwachsenen. **ATTENTION!** Assemblage par un adulte requis.
AVVERTENZA! Richiesto assemblaggio da parte di un adulto. **ADVERTENCIA!** Se requiere ensamblaje por un adulto.