

Art. Nr. 4628

Digger with Wheels

Assembly instruction

Directions for use

Bagger mit Rädern

Aufbauanleitung

Gebrauchsanweisung

Pelleteuse sur roues

Notice de montage

Notice d'utilisation

Ruspa con ruote

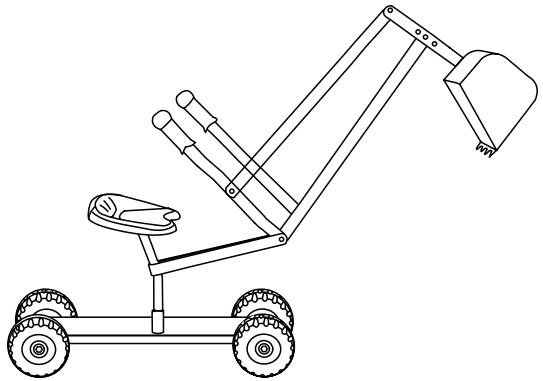
Istruzioni di montaggio

Istruzioni per l'uso

Excavadora con ruedas

Instrucciones de montaje

Instrucciones de uso



CAUTION:

The toy is to be assembled by an adult.



CAUTION:

Assemblage par un adulte requis.

CE



WARNING:

CHOKING HAZARD

Small parts. Not for children under 3 years.



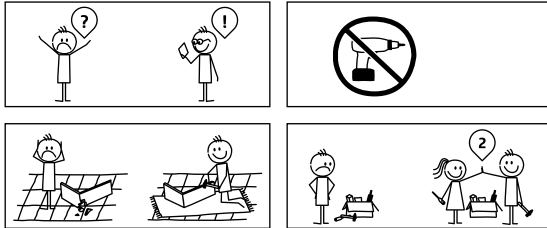
AVERTISSEMENT:

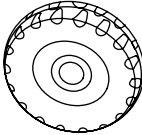



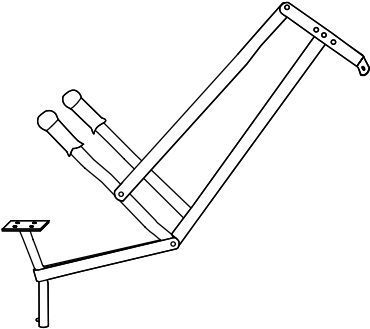
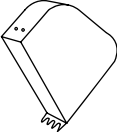

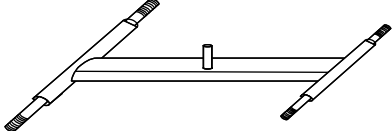
RISQUE DE SUFFOCATION

Présence de petits éléments. Ne convient pas aux enfants de moins de 3 ans.

**UK
CA**

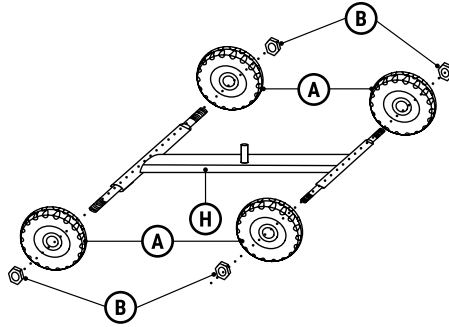




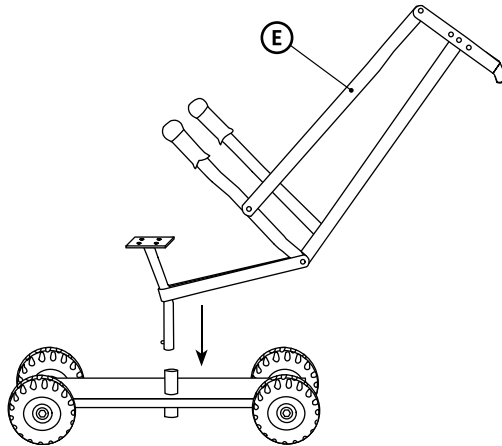
 <p>A x 4</p>	 <p>B x 4</p>	 <p>C x 4</p>	 <p>D x 2</p>
 <p>E x 1</p>	 <p>F x 1</p>	 <p>G x 1</p>	 <p>H x 1</p>



1

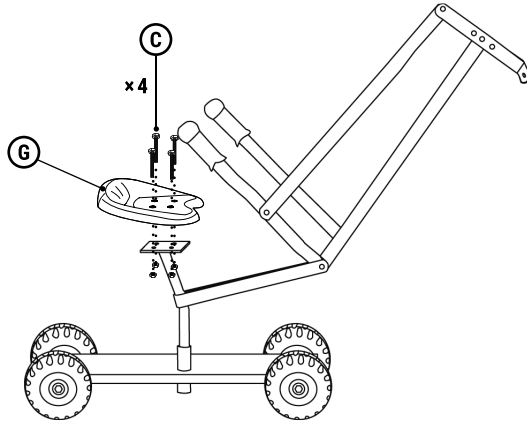


2

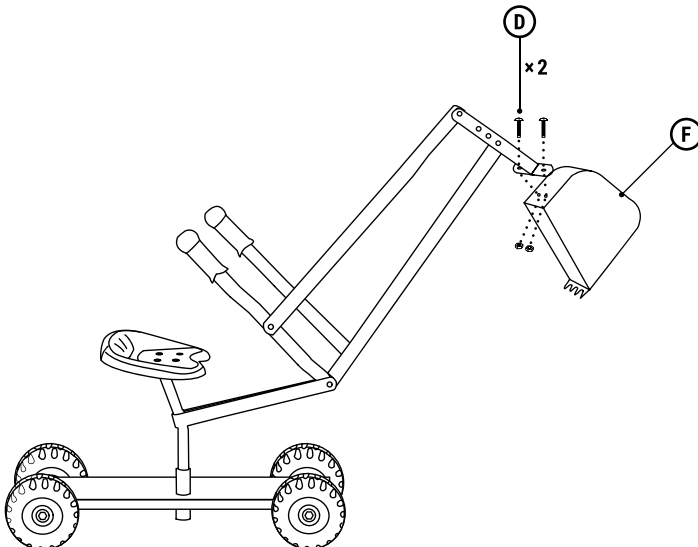


WARNING! Adult assembly required. | ACHTUNG! Aufbau nur durch einen Erwachsenen. | ATTENTION! Assemblage par un adulte requis. | AVVERTENZA! Richiesto assemblaggio da parte di un adulto. | ADVERTENCIA! Se requiere ensamblaje por un adulto.

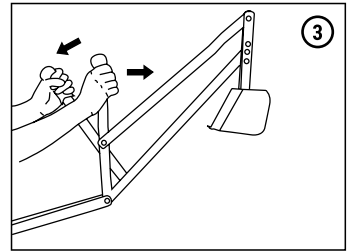
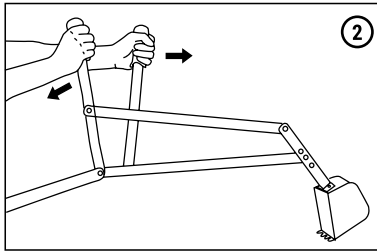
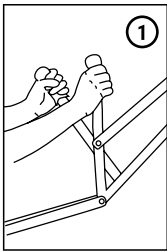
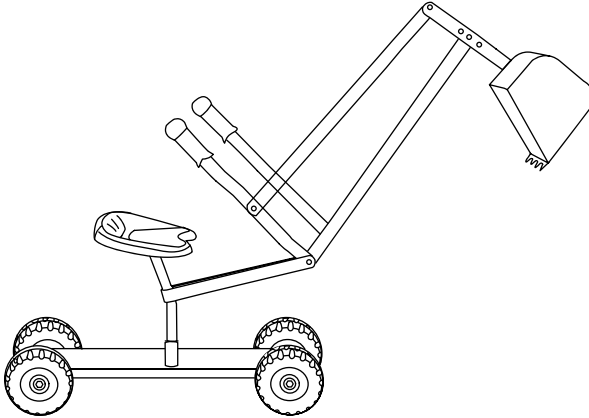
3



4



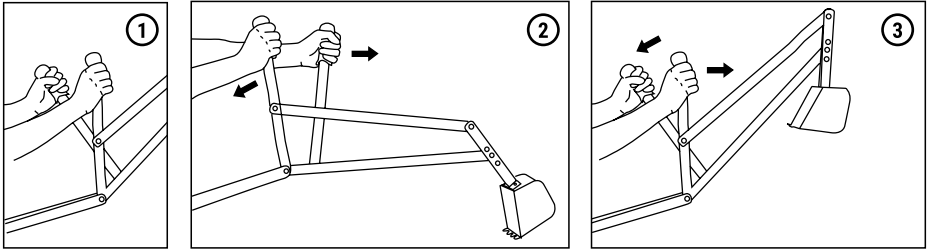
WARNING! Adult assembly required. | ACHTUNG! Aufbau nur durch einen Erwachsenen. | ATTENTION! Assemblage par un adulte requis. | AVVERTENZA! Richiesto assemblaggio da parte di un adulto. | ADVERTENCIA! Se requiere ensamblaje por un adulto.



en Digger with Wheels – Direction for use

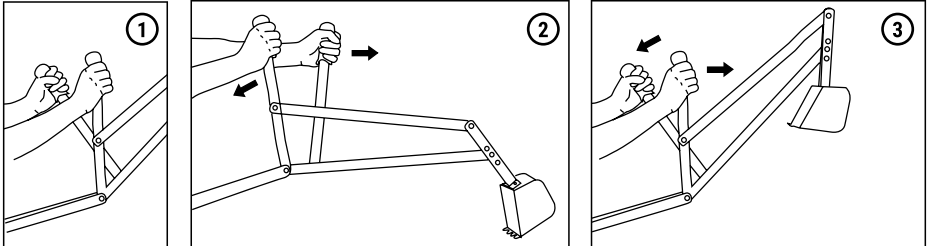
1. Sit on digger seat.
2. Pull on right hand lever and push on left hand lever to dig.
3. Push on right hand lever and pull on left hand lever to pick up sand / dirt in digger scoop.
4. Turn seat to new location.
5. Pull on right hand lever to release the sand / dirt in new location.





de Bagger mit Rädern – Gebrauchsanweisung

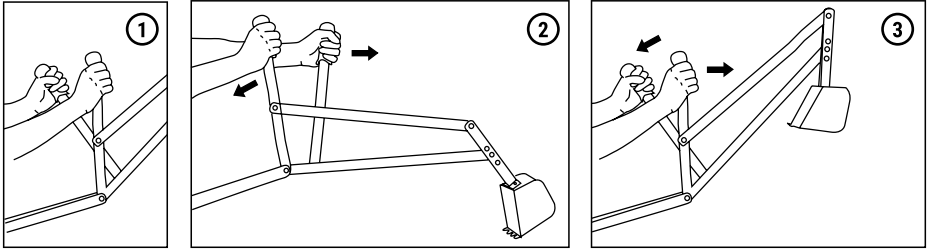
1. Nehmen Sie auf dem Sitz Platz.
2. Ziehen Sie am rechten Hebel und drücken Sie den linken Hebel, um zu graben.
3. Drücken Sie den rechten Hebel und ziehen Sie am linken Hebel, um den Sand mit der Schaufel aufzunehmen.
4. Drehen Sie den Sitz in eine andere Richtung.
5. Ziehen Sie am rechten Hebel, um den Sand an der neuen Position abzuladen.



fr Pelleteuse sur roues – Notice d'utilisation

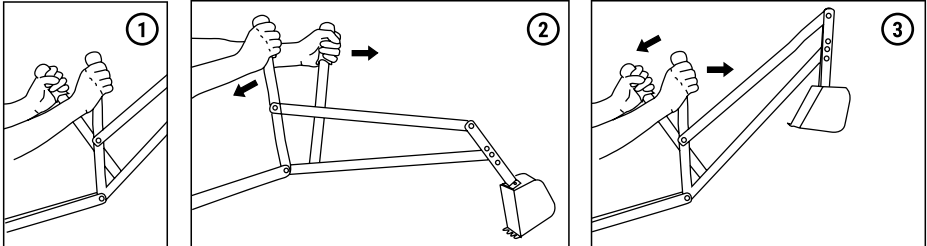
1. Prenez place sur le siège de la pelleteuse.
2. Tirez le levier de droite et poussez celui de gauche pour baisser la pelle.
3. Poussez le levier de gauche et tirez le levier de gauche pour creuser et ramasser le sable ou autre contenu.
4. Tournez le siège vers l'endroit où déverser le contenu.
5. Tirez le levier de droite pour déverser le sable ou autre contenu.





it **Ruspa con ruote – Istruzioni per l'uso**

1. Prendere posto sulla ruspa.
2. Tirare la leva destra e spingere la leva sinistra per iniziare a scavare.
3. Spingere la leva destra e tirare quella sinistra per raccogliere la sabbia o il materiale tramite la pala della ruspa.
4. Girarsi con la ruspa e direzionarsi nella nuova posizione.
5. Scaricare la sabbia o il materiale raccolto nella nuova posizione, tirando semplicemente la leva destra.



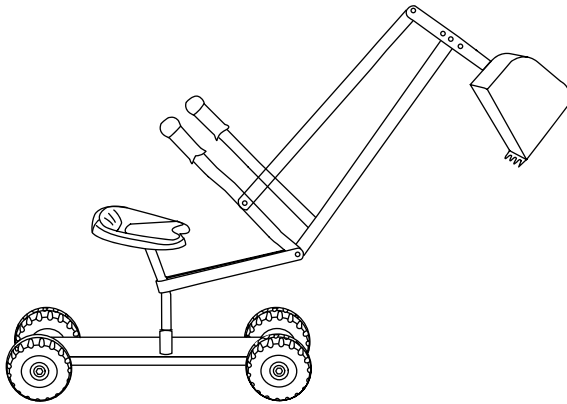
es **Excavadora con ruedas – Instrucciones de uso**

1. Siéntate en el asiento de la excavadora.
2. Tire de la palanca derecha y empuje la palanca izquierda para excavar.
3. Empuje la palanca de mano derecha y tire de la palanca de mano izquierda para recoger arena / tierra en la pala de la excavadora.
4. Gire el asiento a una nueva ubicación.
5. Tire de la palanca derecha para liberar la arena / tierra en una nueva ubicación.





SMALL-FOOT.DE



small foot GmbH & Co. KG
Achimer Straße 5
27755 Delmenhorst / Germany
info@small-foot.de
www.small-foot.de

