

Art. Nr. 2857

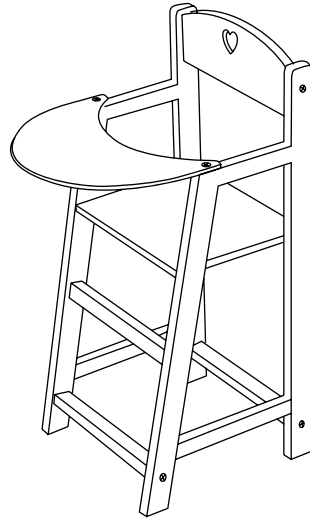
**Doll's Highchair**  
*Assembly instruction*

**Puppenhochstuhl**  
*Aufbauanleitung*

**Chaise haute pour poupées**  
*Notice de montage*

**Seggiolone per bambole**  
*Istruzioni di montaggio*

**Silla alta para muñecas**  
*Instrucciones de montaje*



**CAUTION:**

The toy is to be assembled by an adult.



**CAUTION:**

Assemblage par un adulte requis.



**WARNING:**

**CHOKING HAZARD**

Small parts. Not for children under 3 years.

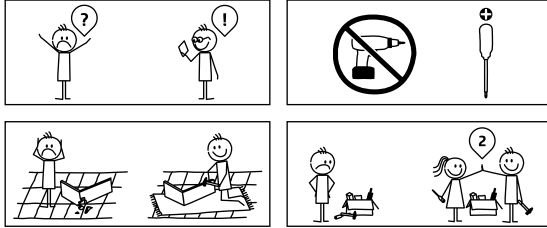



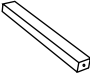
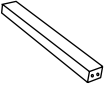
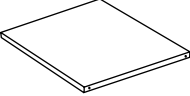
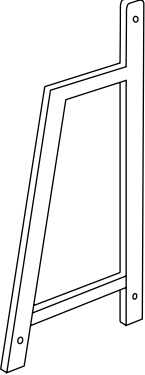
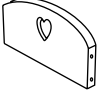


**AVERTISSEMENT:**

**RISQUE DE SUFFOCATION**

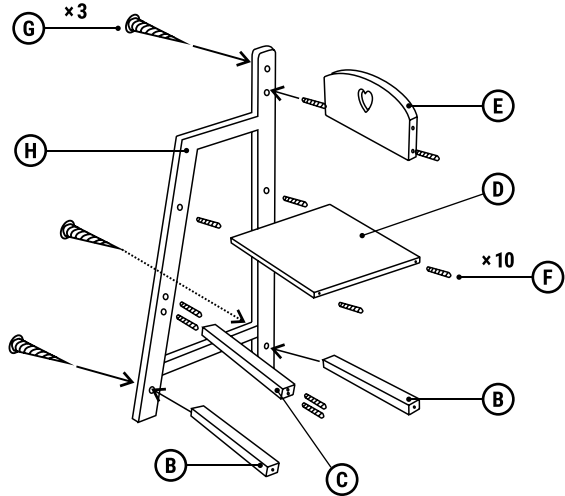
Présence de petits éléments. Ne convient pas aux enfants de moins de 3 ans.



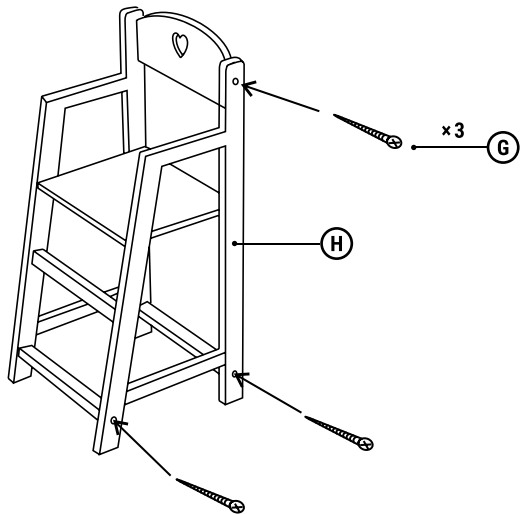


 <p>A x 1</p>	 <p>B x 2</p>	 <p>C x 1</p>
 <p>D x 1</p>	 <p>H x 2</p>	
 <p>E x 1</p>	 <p>G x 8</p>	
 <p>F x 10</p>		

1

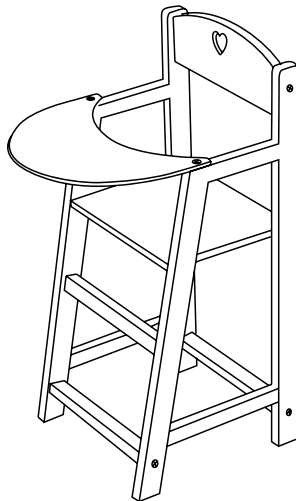
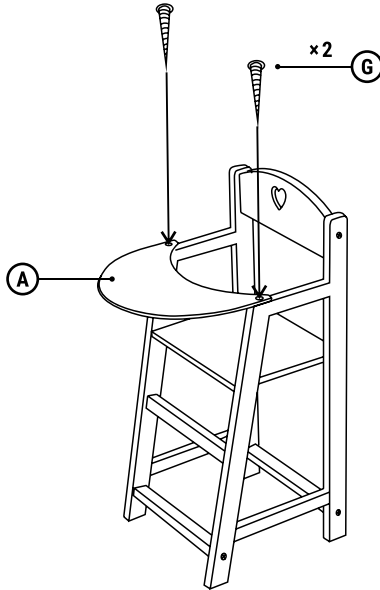


2



WARNING! Adult assembly required. | ACHTUNG! Aufbau nur durch einen Erwachsenen. | ATTENTION! Assemblage par un adulte requis. | AVVERTENZA! Richiesto assemblaggio da parte di un adulto. | ADVERTENCIA! Se requiere ensamblaje por un adulto.

3



WARNING! Adult assembly required. | ACHTUNG! Aufbau nur durch einen Erwachsenen. | ATTENTION! Assemblage par un adulte requis. | AVVERTENZA! Richiesto assemblaggio da parte di un adulto. | ADVERTENCIA! Se requiere ensamblaje por un adulto.