

Art. Nr. 12666 / 12693

Wooden Horse

Assembly instruction

Holzpferd

Aufbauanleitung

Cheval de bois

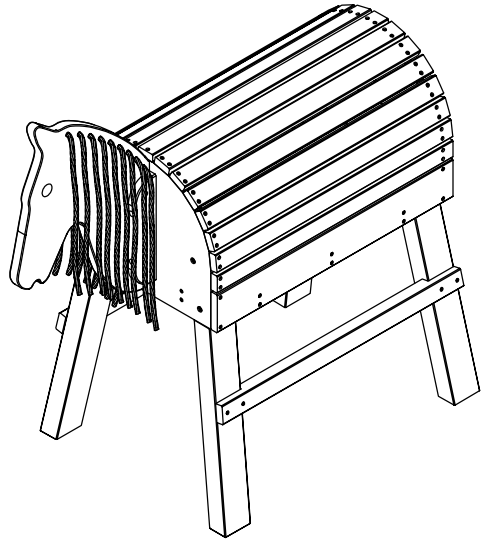
Notice de montage

Cavallo di legno

Istruzioni di montaggio

Caballo de madera

Instrucciones de montaje



CAUTION:

The toy is to be assembled by an adult.



CAUTION:

Assemblage par un adulte requis.



WARNING:

CHOKING HAZARD

Small parts. Not for children under 3 years.



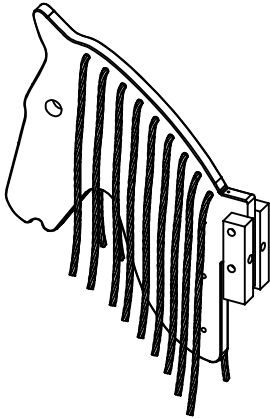
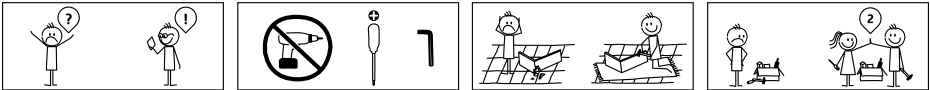
AVERTISSEMENT:

RISQUE DE SUFFOCATION

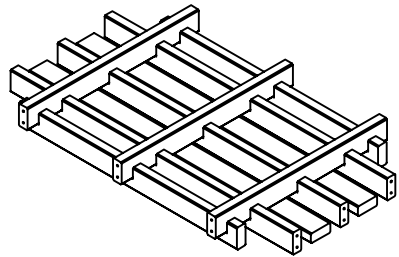
Présence de petits éléments. Ne convient pas aux enfants de moins de 3 ans.



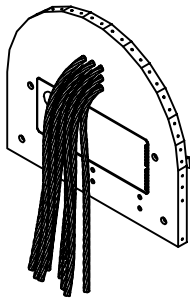
Notice: For long-lasting use, the untreated wood can be treated or coloured with a wood-preserving varnish according to the users' needs. | **Hinweis:** Für eine langlebige Nutzungsdauer sollte das unbehandelte Holz mit einer Holzschutzlasur geschützt werden. | **Note:** Pour une longue durée d'utilisation, il est recommandé de protéger le bois non traité avec une lasure de protection du bois. | **Avviso:** per una lunga durata è consigliabile proteggere il legno non trattato con una vernice protettiva per legno | **Consejo:** para una larga vida útil de la madera al natural, debe ser tratada con un barniz protector para madera.



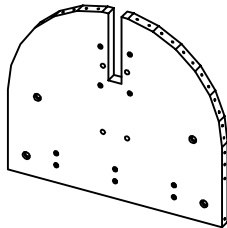
A x 1



B x 1



C x 1



D x 1



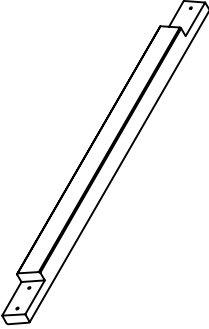
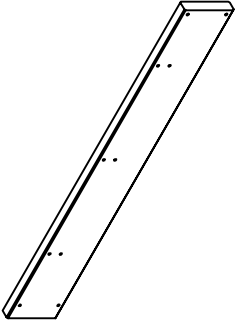
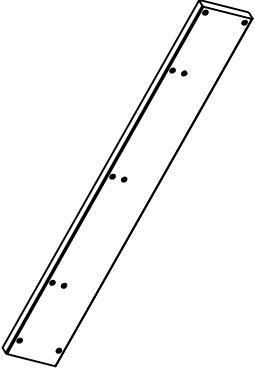
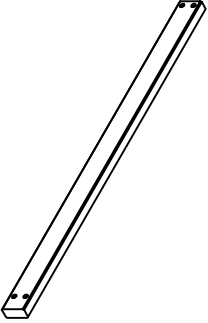
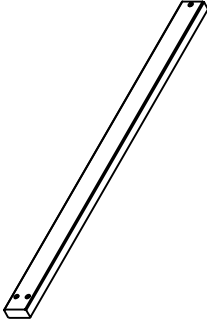






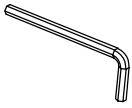
E x 2



F x 2



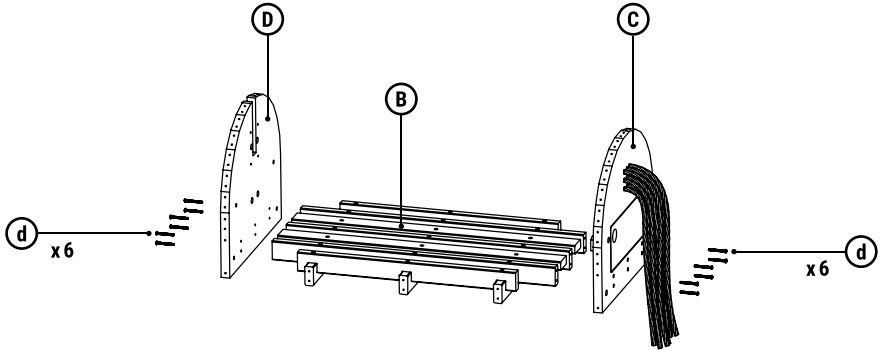
WARNING! Adult assembly required. | **ACHTUNG!** Aufbau nur durch einen Erwachsenen. | **ATTENTION!** Assemblage par un adulte requis. | **AVVERTENZA!** Richiesto assemblaggio da parte di un adulto. | **ADVERTENCIA!** Se requiere ensamblaje por un adulto.

 <p>G x 2</p>	 <p>H x 1</p>	 <p>I x 1</p>		
 <p>J x 14</p>	 <p>K x 1</p>	 <p>L x 1</p>	 <p>M x 1</p>	
 <p>a x 3</p>	 <p>b x 8</p>	 <p>c x 7</p>	 <p>d x 103</p>	 <p>x 2</p>

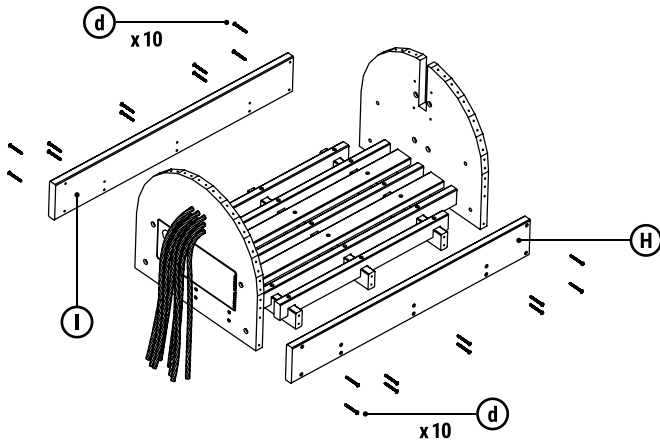


WARNING! Adult assembly required. | ACHTUNG! Aufbau nur durch einen Erwachsenen. | ATTENTION! Assemblage par un adulte requis. | AVVERTENZA! Richiesto assemblaggio da parte di un adulto. | ADVERTENCIA! Se requiere ensamblaje por un adulto.

1

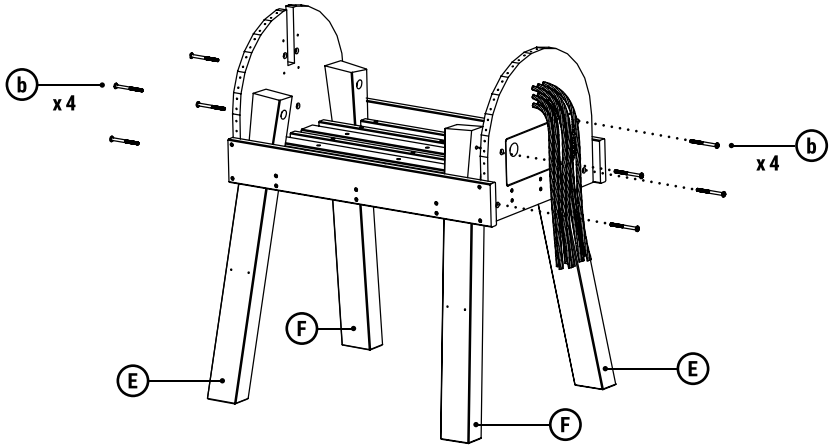


2

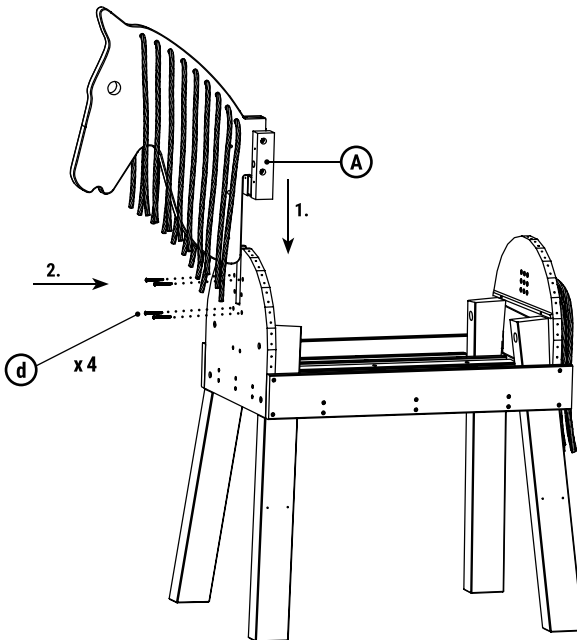


WARNING! Adult assembly required. | ACHTUNG! Aufbau nur durch einen Erwachsenen. | ATTENTION! Assemblage par un adulte requis. | AVVERTENZA! Richiesto assemblaggio da parte di un adulto. | ADVERTENCIA! Se requiere ensamblaje por un adulto.

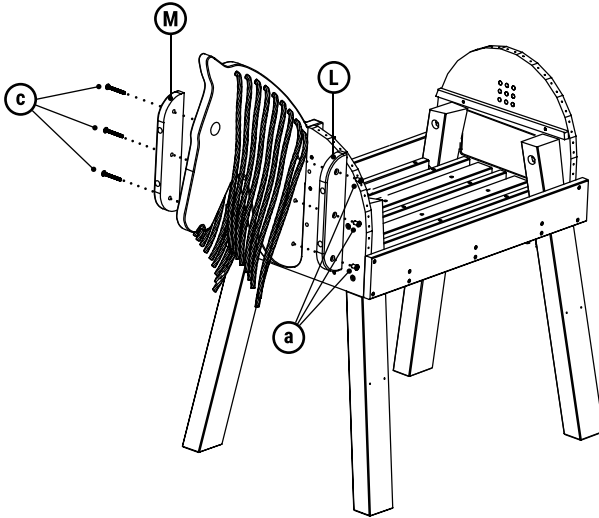
3



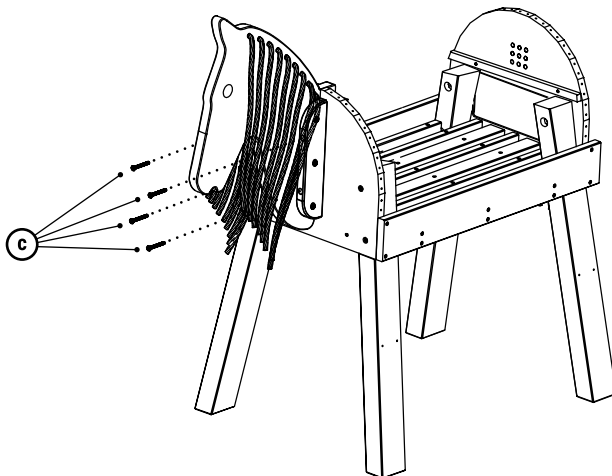
4



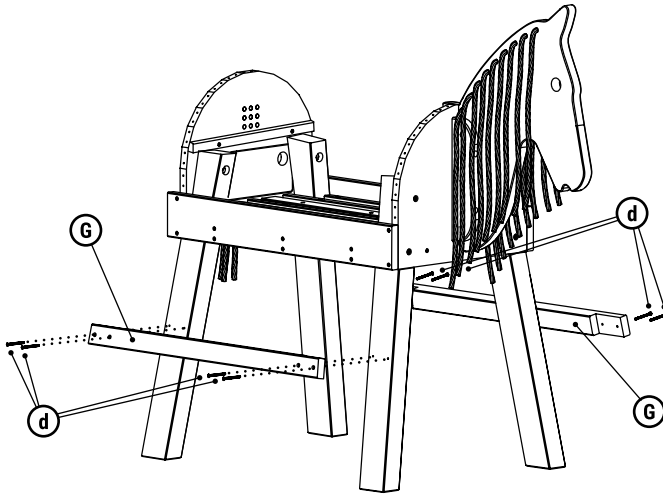
5



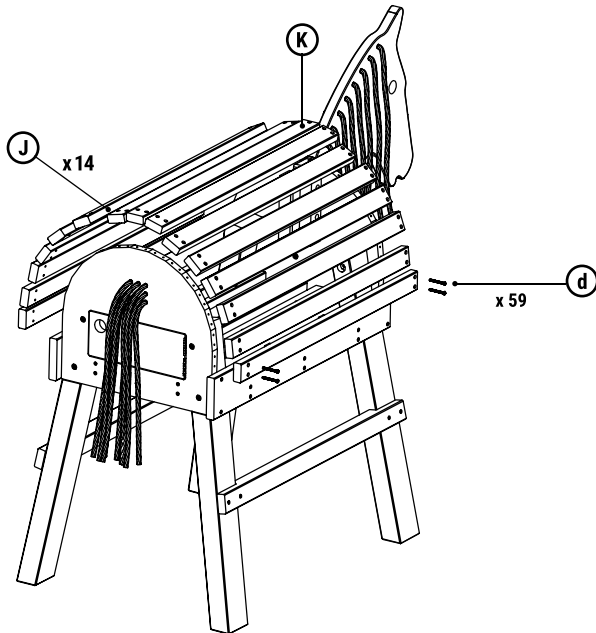
6



7

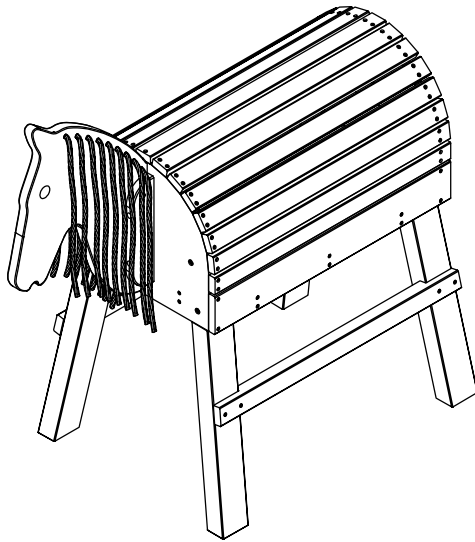


8





SMALL-FOOT.DE



small foot GmbH & Co. KG
Achimer Straße 5
27755 Delmenhorst / Germany
info@small-foot.de
www.small-foot.de

