

Art. Nr. 12647

Ring Toss Game Garden Buddies

Assembly instruction

Game instruction

Ringwurfspiel Garden Buddies

Aufbauanleitung

Spielanleitung

Jeu de lancer d'anneaux Garden Buddies

Notice de montage

Règle du jeu

Lancio degli anelli Garden Buddies

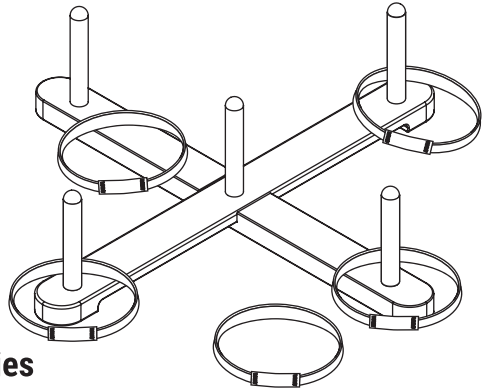
Istruzioni di montaggio

Istruzioni di gioco

Juego de lanzamiento de anillas Garden Buddies

Instrucciones de montaje

Instrucciones de juego



CAUTION:

The toy is to be assembled by an adult.



CAUTION:

Assemblage par un adulte requis.



WARNING:

CHOKING HAZARD

Small parts. Not for children under 3 years.

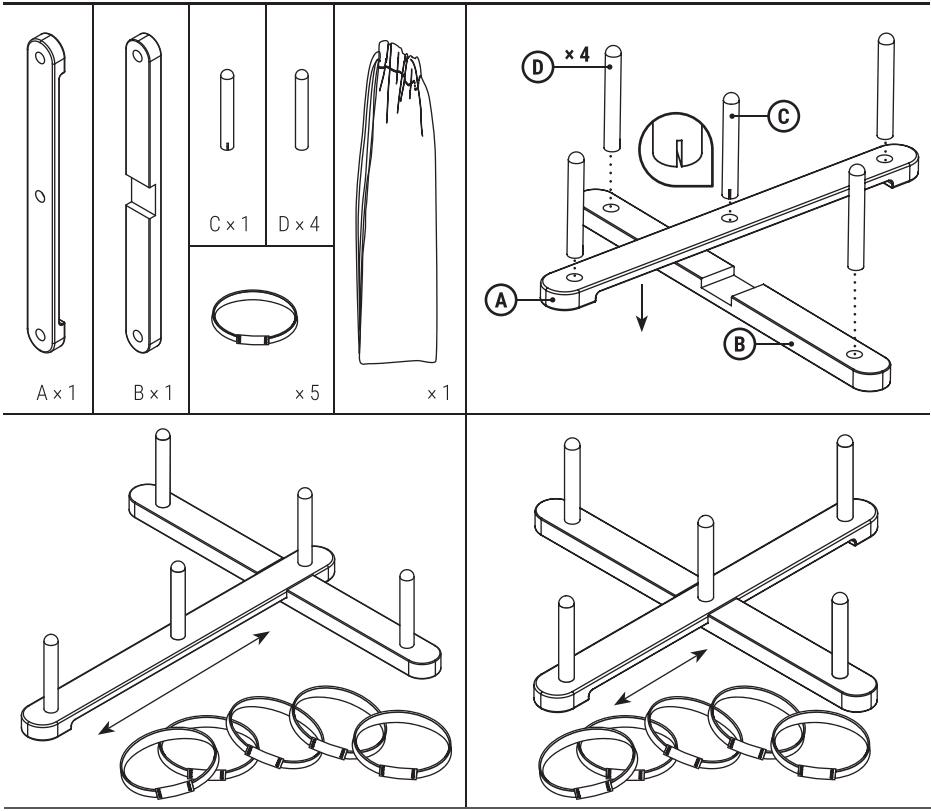


AVERTISSEMENT:

RISQUE DE SUFFOCATION

Présence de petits éléments. Ne convient pas aux enfants de moins de 3 ans.





en Ring Toss Game Garden Buddies – Game instruction

Game content:

- 1 target cross
- 5 throwing rings
- 1 Carrying bag

Game preparation:

The target cross is assembled and placed on the ground at a distance. The youngest player starts the game.

Aim of the game:

The aim of the game is to hit the target sticks with the throwing rings.

The course of the game:

Depending on the number of players, the game can be played consecutively or alternately.

Two points are awarded for hitting the sticks of the same colour as the rings, and one point for hitting a ring of a different colour.

It is a good idea to note down the number of points scored after each throw. In the classic version of the game, the aim is to reach a predetermined number of points.

Special rules / strategies / moves / extras / game variants:

In addition to the classic game, there are many other ways to play. For example, you can play against the clock.

de Ringwurfspiel Garden Buddies – Spielanleitung

Spielinhalt:

- 1 Zielkreuz
- 5 Wurfringe
- 1 Tragebeutel

Spielvorbereitung:

Das Zielkreuz wird zusammengesteckt und in einiger Entfernung auf dem Boden platziert. Der jüngste Spieler beginnt das Spiel.

Spielziel:

Das Ziel des Spiels ist es, mit den Wurfringen die Zielstäbe zu treffen.

Spielablauf:

Je nach Anzahl der Spieler kann nacheinander oder abwechselnd geworfen werden.

Beim Treffen der farblich passenden Stäbe zu den Ringen gibt es zwei Punkte, beim Treffen mit andersfarbigen Ringen gibt es einen Punkt.

Es empfiehlt sich, nach jedem Wurf die erreichte Punktzahl zu notieren. Bei der klassischen Spielvariante gilt es, einen zuvor festgelegten Punktestand zu erreichen.

Sonderregeln / Strategien / Spielzüge / Extras / Spielvarianten:

Neben der klassischen Spielvariante gibt es viele weitere Spielmöglichkeiten. Es kann beispielsweise auch auf Zeit gespielt werden.

fr Jeu de lancer d'anneaux Garden Buddies – Règle du jeu

Contenu du jeu:

- 1 croix cible
- 5 anneaux de lancer
- 1 sac de transport

Préparation du jeu:

La croix cible est assemblée et placée sur le sol à une certaine distance. Le joueur le plus jeune commence le jeu.

But du jeu:

Le but du jeu est de toucher les bâtons cibles avec les anneaux de lancer.

Déroulement du jeu:

Selon le nombre de joueurs, on peut lancer les anneaux l'un après l'autre ou à tour de rôle.

Le fait de toucher un bâton de la même couleur que l'anneau lancé rapporte deux points, le fait de toucher avec un anneau de couleur différente rapporte un point.

Il est recommandé de noter le nombre de points obtenus après chaque lancer. Dans la variante de jeu classique, il s'agit d'atteindre un score fixé au préalable.

Règles spéciales / stratégies / coups de jeu / extras / variantes de jeu:

Outre la variante de jeu classique, il existe de nombreuses autres possibilités de jeu. Il est par exemple possible de jouer en temps limité.

it Lancio degli anelli Garden Buddies – Istruzioni di gioco

Contenuto del gioco:

1 croce bersaglio
5 anelli da lancio
1 borsa da trasporto

Preparazione del gioco:

La croce bersaglio viene assemblata e posizionata sul pavimento a una distanza prestabilita. Il giocatore più giovane inizia il gioco.

Obiettivo del gioco:

Lo scopo del gioco è colpire i bastoni bersaglio con gli anelli di lancio.

Procedimento del gioco:

A seconda del numero di giocatori, il gioco può essere giocato in successione o in modo alternato.

Si ottengono due punti per colpire i bastoni colorati corrispondenti agli anelli e un punto per colpire gli anelli di colore diverso.

Dopo ogni lancio, è consigliabile annotare il numero di punti ottenuti. Nella versione classica del gioco, l'obiettivo è raggiungere un punteggio prestabilito.

Regole speciali, strategie, mosse, extra e varianti di gioco:

Oltre alla variante classica, ne esistono molte altre. Ad esempio, si può giocare anche a tempo.

es Juego de lanzamiento de anillas Garden Buddies – Instrucciones del juego

Contenido del juego:

1 cruz de tiro
5 anillos de lanzamiento
Bolsa de transporte

Preparación del juego:

Se monta la cruz diana y se coloca en el suelo a cierta distancia. El jugador más joven inicia el juego.

Objetivo del juego:

El objetivo del juego es golpear los palos de la diana con los aros lanzadores.

Desarrollo del juego:

Dependiendo del número de jugadores, el juego puede desarrollarse de forma sucesiva o alterna.

Se conceden dos puntos por golpear los palos de color que coincidan con los aros, y un punto por golpear aros de otro color.

Es aconsejable anotar el número de puntos conseguidos después de cada lanzamiento. En la versión clásica del juego, el objetivo es alcanzar una puntuación predeterminada.

Reglas especiales / estrategias / jugadas / extras / variantes del juego:

Además de la variante clásica del juego, hay muchas otras opciones de juego. Por ejemplo, también se puede jugar por tiempo.