

Art. Nr. 12436

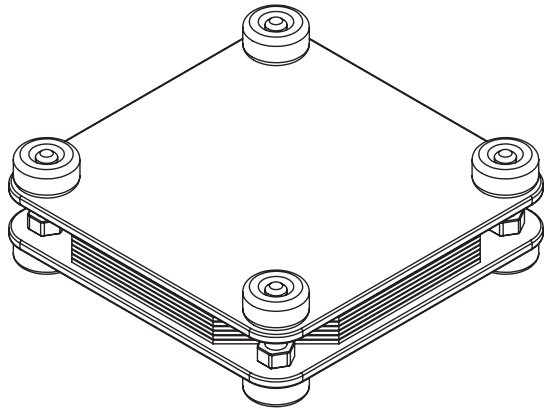
**Flower Press „Discover“**  
*Assembly instruction and  
Directions for use*

**Blumenpresse „Discover“**  
*Aufbauanleitung und  
Gebrauchsanweisung*

**Presse-fleurs „Discover“**  
*Notice de montage et  
Notice d'utilisation*

**Pressa per fiori „Discover“**  
*Istruzioni di montaggio et  
Istruzioni per l'uso*

**Prensa floral „Discover“**  
*Instrucciones de montaje et  
Instrucciones de uso*



**CAUTION:**

The toy is to be assembled by an adult.



**CAUTION:**

Assemblage par un adulte requis.



**WARNING:**

**CHOKING HAZARD**

Small parts. Not for children under 3 years.

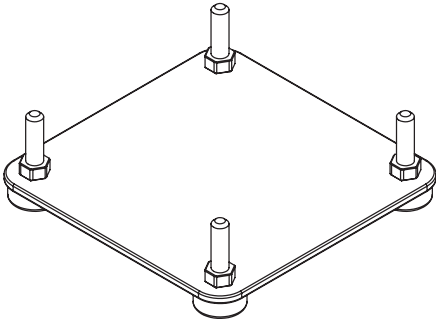
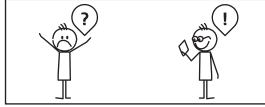


**AVERTISSEMENT:**

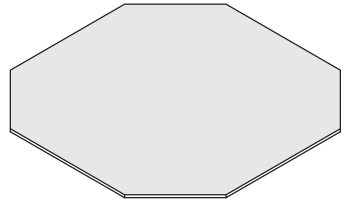
**RISQUE DE SUFFOCATION**

Présence de petits éléments. Ne convient pas aux enfants de moins de 3 ans.

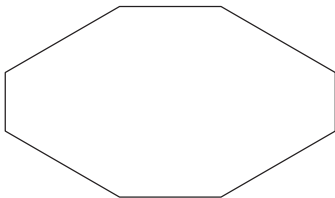




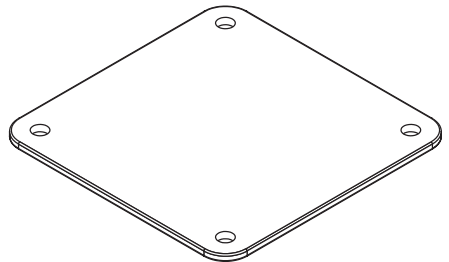
A x 1



B x 8



C x 14



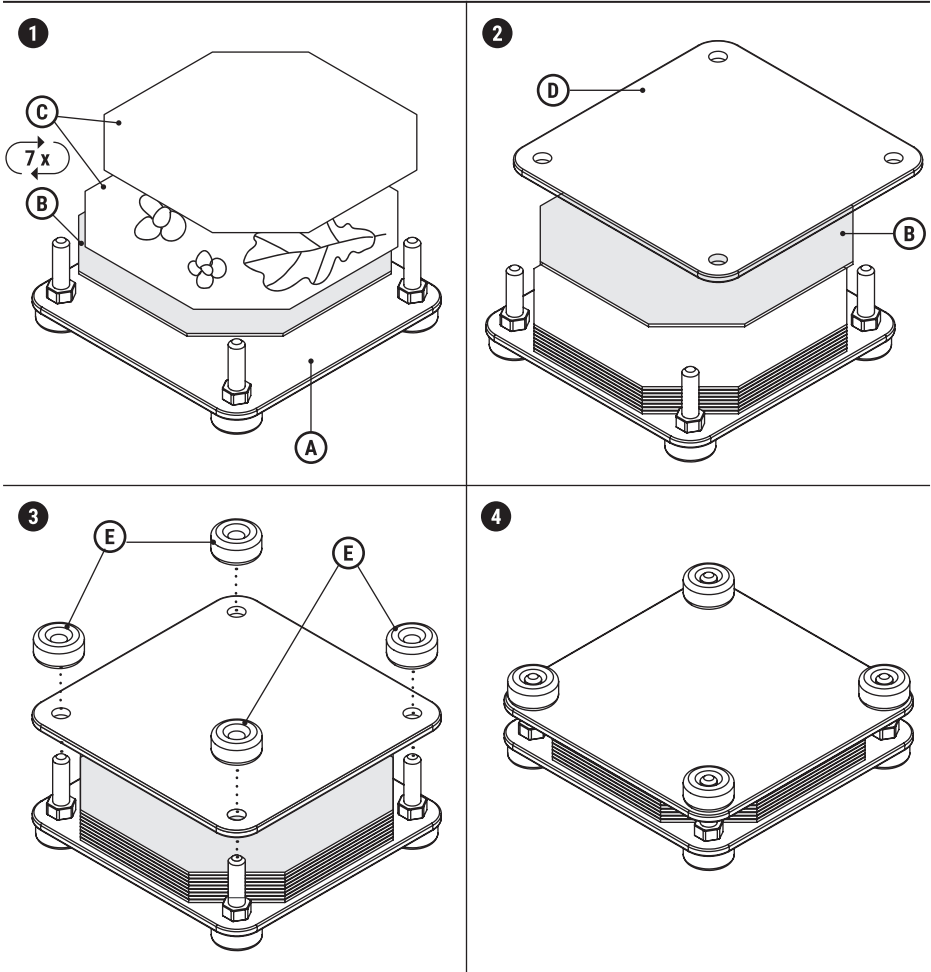
D x 1



E x 4



WARNING! Adult assembly required. | ACHTUNG! Aufbau nur durch einen Erwachsenen. | ATTENTION! Assemblage par un adulte requis. | AVVERTENZA! Richiesto assemblaggio da parte di un adulto. | ADVERTENCIA! Se requiere ensamblaje por un adulto.





HAPPINESS IS MADE OF WOOD

---

**en Flower Press „Discover“ – Directions for use**

After approx. 1-2 weeks, depending on the thickness of flowers or leaf, the plant should be pressed and dried.

If the blotting or printing paper in the flower press is changed daily, the pressing of the plant can be accelerated.

**de Blumenpresse „Discover“ – Gebrauchsanweisung**

Nach ca. 1-2 Wochen, je nach Dicke von Blumen oder Blatt, sollte die Pflanze gepresst und getrocknet sein.

Wenn täglich das Lösch- oder Druckerpapier in der Blumenpresse getauscht wird, kann das Pressen der Pflanze beschleunigt werden.

**fr Presse-fleurs „Discover“ – Notice d'utilisation**

Après environ 1 à 2 semaines, selon l'épaisseur des fleurs ou des feuilles, la plante doit être pressée et séchée.

Le pressage de la plante peut être accéléré en changeant chaque jour le papier buvard ou le papier d'impression dans le presseur à fleurs.

**it Pressa per fiori „Discover“ – Istruzioni per l'uso**

Dopo circa 1-2 settimane, a seconda dello spessore dei fiori o delle foglie, la pianta deve essere pressata e asciugata.

Se la carta assorbente o da stampa nella pressa per fiori viene cambiata ogni giorno, la pressatura della pianta può essere accelerata.

**es Prensa floral „Discover“ – Instrucciones de uso**

Después de aprox. 1-2 semanas, dependiendo del grosor de las flores o las hojas, la planta debe prensarse y secarse.

Si se cambia diariamente el papel secante o de impresión de la prensa de flores, se puede acelerar el prensado de la planta.

