

Art. Nr. 12424

Indoor Giraffe Slide Wildlife

Directions for use

Assembly instruction

Indoor Rutsche Giraffe Wildlife

Gebrauchsanweisung

Aufbauanleitung

Toboggan d'intérieur Girafe Wildlife

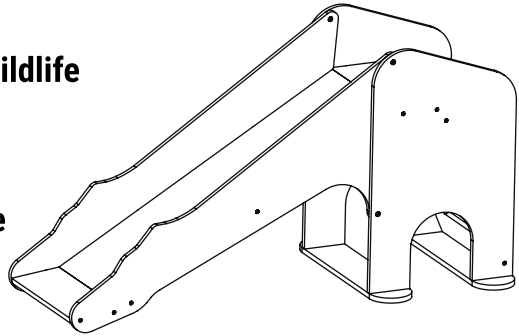
Notice d'utilisation

Notice de montage

Scivolo indoor Giraffa Wildlife

Istruzioni per l'uso

Istruzioni di montaggio



Tobogán de interior Jirafa Wildlife

Instrucciones de uso

Instrucciones de montaje



CAUTION:

The toy is to be assembled by an adult.



CAUTION:

Assemblage par un adulte requis.

CE



WARNING:

CHOKING HAZARD

Small parts. Not for children under 3 years.



AVERTISSEMENT:

RISQUE DE SUFFOCATION

Présence de petits éléments. Ne convient pas aux enfants de moins de 3 ans.

**UK
CA**

en Indoor Giraffe Slide Wildlife – Direction for use



IMPORTANT
READ AND FOLLOW ALL SAFETY INFORMATION AND INSTRUCTIONS
PLEASE KEEP THIS INSTRUCTION SHEET SAFELY FOR FUTURE REFERENCE.



WARNING! MAXIMUM WEIGHT SHOULD NOT EXCEED 50 KGS.
WARNING! DO NOT USE WITHOUT ADULT SUPERVISION!
WARNING! ADULT ASSEMBLING REQUIRED!
WARNING! MINIMUM USER AGE SHOULD BE 24 MONTHS!
WARNING! ONLY FOR DOMESTIC AND FOR INDOOR USE!

1. Inappropriate use or faulty application of the product is explicitly forbidden and absolves the manufacturer of all liability. This product needs to be mounted and checked thoroughly by an adult before use.
2. The use of the item is allowed only under continuous supervision by an adult. The product is suitable for individuals weighing up to 50 kg.
3. When installing the product, ensure that the play system or other construction can support the weight and that there is no risk of entrapment.
4. All pieces should be checked regularly. For replacement material and expansion of the playground equipment, please contact the manufacturer to guarantee the safety.

Inspection and maintenance

The frequency of inspection and maintenance will vary with the type of equipment of materials used or other factors (e.g. heavy use, levels of vandalism, coastal location, air pollution, age of equipment). Special attention should be given to the swing hooks, rings, carabiner hooks, plastic welds and ropes. Moving metal parts must be oiled regularly.

Routine visual inspection (weekly to monthly)

- Always check that the connectors are securely fastened.
- Check the shock absorbing surface for objects that don't belong there.
- Check for missing parts.
- Check the equipment ground clearances.

Operational inspection (1 to 3 months)

- Check the stability of the construction.
- Check every part for excessive wear and remove when necessary.

Annual inspection (1 up to 2 times per year)

- Check for rust and corrosion.
- Check every part for excessive wear and remove when necessary.



de Indoor Rutsche Giraffe Wildlife – Gebrauchsanweisung



WICHTIG

LESEN UND BEFOLGEN SIE ALLE SICHERHEITS- UND MONTAGEHINWEISE. BITTE BEWAHREN SIE DIESE GEBRAUCHSANWEISUNG FÜR EINE EVENTUELLE KORRESPONDENZ AUF.



**ACHTUNG! MAX. GEWICHT SOLLTE 50 KG NICHT ÜBERSCHREITEN.
ACHTUNG! NICHT OHNE BEAUFSICHTIGUNG DURCH ERWACHSENE VERWENDEN!
ACHTUNG! AUFBAU DURCH ERWACHSENE ERFORDERLICH!
ACHTUNG! NICHT FÜR KINDER UNTER 24 MONATE!
ACHTUNG! NUR FÜR DEN HÄUSLICHEN GEBRAUCH FÜR DEN INNENBEREICH
GEEIGNET!**

1. Unsachgemäßer Gebrauch oder fehlerhafte Anwendung des Produkts ist ausdrücklich verboten und befreit den Hersteller von jeder Haftung. Dieses Produkt muss von einem Erwachsenen montiert und vor jedem Gebrauch gründlich überprüft werden.
2. Die Verwendung des Artikels ist nur unter ständiger Aufsicht eines Erwachsenen erlaubt. Das Produkt eignet sich nur für Personen mit einem Gewicht bis zu 50 kg.
3. Achten Sie beim Aufbau des Produktes darauf, dass das Spiel-System oder andere Konstruktionen das Gewicht halten können und dass keine Klemmgefahr besteht.
4. Alle Teile müssen regelmäßig überprüft werden. Für Ersatzteile und Erweiterung des Produktes, kontaktieren Sie bitte den Hersteller um die Sicherheit zu gewährleisten.

Regelmäßige Sichtprüfung (wöchentlich bis monatlich)

- Immer überprüfen, ob die Verbindungsstücke festsitzen.
- Überprüfen Sie die stoßdämpfende Oberfläche. Stellen Sie sicher, dass sich dort keine anderen Objekte befinden.
- Schauen Sie gründlich nach, ob eventuell Teile fehlen.
- Überprüfen Sie das Produkt und die Bodenbeschaffenheit

Betriebsprüfung (1 bis 3 Monate)

- Überprüfen Sie die Stabilität der Konstruktion.
- Überprüfen Sie jedes Teil auf übermäßigen Verschleiß und ersetzen Sie es, wenn nötig.

Inspektion und Wartung

Die Häufigkeit der Inspektion und Wartung hängt von der Art der Ausrüstung, den verwendeten Materialien oder anderen Faktoren ab (z.B. starke Nutzung, Grade der Beschädigung, küstennahe Lage, Luftverschmutzung oder Alter des Produkts). Besondere Aufmerksamkeit sollte man Haken, Ringen, Karabinerhaken, Kunststoffteilen, Kunststoff-Verbindungen sowie den Seilen widmen. Bewegliche Metallteile müssen regelmäßig geölt werden.

Jährliche Kontrolle (1 bis 2 Mal pro Jahr)

- Überprüfen Sie das Produkt auf Rost und Korrosion.
- Überprüfen Sie jedes Teil auf übermäßigen Verschleiß und ersetzen Sie es, wenn nötig.



fr Toboggan d'intérieur Girafe Wildlife – Notice d'utilisation



IMPORTANT

LISEZ ; RESPECTEZ ET CONSERVEZ TOUTES LES CONSIGNES DE SÉCURITÉ ET DE MONTAGE.
PRIÈRE DE CONSERVER CETTE NOTICE D'UTILISATION POUR VOUS Y RÉFÉRER ULTÉRIEUREMENT.



**ATTENTION! POIDS MAXIMUM 50 KG.
ATTENTION! NE PAS UTILISER SANS LA PRESENCE D'UN ADULTE !
ATTENTION! LE MONTAGE DOIT ETRE REALISÉ PAR UN ADULTE !
ATTENTION! NE CONVIENT PAS AUX ENFANTS DE MOINS DE 24 MOIS!
ATTENTION! UNIQUEMENT POUR UN USAGE DOMESTIQUE ET POUR L'INTÉRIEUR!**

1. L'utilisation inappropriée ou incorrecte du produit est formellement interdite et libère le fabricant de toute responsabilité. Ce produit doit être monté et contrôlé minutieusement par un adulte avant l'emploi.
2. L'utilisation de l'article n'est autorisée que sous la surveillance continue d'un adulte. Le produit ne convient que pour des personnes d'un poids inférieur à 50 kg.
3. Lors du montage de l'équipement, veillez à ce que le système de jeu ou autres constructions puissent supporter le poids et à ce qu'il n'existe aucun risque de coincement.
4. Toutes les pièces doivent être contrôlées régulièrement. Contactez votre fabricant pour les pièces détachées et l'extension de l'équipement de jeu. Ainsi la sécurité est garantie.

Contrôle et entretien

La fréquence de contrôle et d'entretien dépend du type d'équipement, du matériel utilisé et d'autres facteurs (notamment forte utilisation, degré de détérioration, site proche de la côte, pollution de l'air ou âge de l'équipement). Une attention particulière doit être accordée aux crochets de balançoire, anneaux, mousquetons, éléments plastiques, soudures en plastique ainsi qu'aux courroies. Les pièces de métal mobiles doivent être huilées régulièrement.

Contrôle régulier (hebdomadaire à mensuel)

- Vérifiez toujours si les vis et les boulons sont fermement vissés.
- Contrôlez la surface amortissante. Assurez-vous qu'aucun autre objet ne se trouve dessus.
- Vérifiez minutieusement si éventuellement des pièces manquent.
- Contrôlez l'équipement et le sol.

Contrôle approfondi (1 à 3 mois)

- Vérifiez la stabilité de la construction.
- Examinez le degré d'usure de chaque pièce et remplacez-la si possible en cas de forte usure.

Contrôle annuel (1 à 2 fois par an)

- Contrôlez l'équipement en matière de rouille et de corrosion.
- Examinez le degré d'usure de chaque pièce et remplacez-la si possible en cas de forte usure.



it Scivolo indoor Giraffa Wildlife – Istruzioni per l'uso



IMPORTANTE

LEGGERE E SEGUIRE LE INFORMAZIONI E LE ISTRUZIONI DI SICUREZZA.
PREGASI CONSERVARE QUESTE ISTRUZIONI CON CURA PER FUTURA REFERENZA.



AVVERTENZA! LA PORTATA MASSIMA NON DEVE SUPERARE I 50 KG.
AVVERTENZA! NON UTILIZZARE SENZA LA SUPERVISIONE DI UN ADULTO!
AVVERTENZA! NECESSARIO IL MONTAGGIO DA PARTE DI UN ADULTO!
AVVERTENZA! NON ADATTO PER BAMBINI SOTTO 24 MESI!
AVVERTENZA! SOLO PER USO DOMESTICO E ALL'INTERNO!

1. L'uso inappropriato o incorretto di questo prodotto è severamente proibito e assolve il fornitore da qualsiasi responsabilità. Questo prodotto dev'essere montato e controllato attentamente da un adulto prima dell'utilizzo.
2. L'utilizzo dell'articolo è solamente permesso sotto la supervisione continua di un adulto. Il prodotto risulta adatto solo a persone con un peso massimo di 50 kg.
3. Durante il montaggio fare particolare attenzione che il sistema da gioco ed altre costruzioni riescano a reggere il peso giusto e che non vi sia rischio di intrappolamento.
4. Ogni parte dev'essere controllata regolarmente. Nel caso fossero necessarie parti di ricambio o aggiuntive per l'oggetto in questione, contattare cortesemente il fornitore. In questo modo la sicurezza sarà garantita.

Ispezione e manutenzione

La frequenza d'ispezione e manutenzione varia a seconda del tipo di equipaggiamento e materiali utilizzati, assieme ad altri fattori (ad es. uso intensivo, intensità di eventuali danni, ubicazione nell'utilizzo, inquinamento dell'aria ed età dell'apparecchiatura). Prestare particolare attenzione ai ganci del dondolo, agli anelli, i pesi, gli appoggi e le parti in plastica e le corde. Le parti in metallo mobili devono essere oleate regolarmente.

Ispezione da effettuare regolarmente (cadenza settimanale-mensile)

- Controllare sempre che le parti di collegamento siano fissate per bene.
- Controllare la superficie antishock per un'eventuale presenza di corpi estranei.
- Controllare che non manchino parti.
- Controllare l'equipaggiamento e che ci sia sempre spazio sufficiente.

Controllo operativo (ogni 1-3 mesi)

- Controllare la stabilità della costruzione.
- Controllare che ogni parte non subisca troppa usura e rimuovere se necessario.

Controllo annuale (1-2 volte l'anno)

- Controllare tracce di ruggine o corrosione.
- Controllare che ogni parte non subisca troppa usura e rimuovere se necessario.



es Tobogán de interior Jirafa Wildlife – Instrucciones de uso



IMPORTANTE

LEA Y SIGA TODAS LAS ADVERTENCIAS DE SEGURIDAD.

POR FAVOR CONSERVE ÉSTAS INSTRUCCIONES DE USO PARA FUTURAS REFERENCIAS.



¡ADVERTENCIA! EL PESO MÁXIMO NO DEBE SUPERAR LOS 50 KG
¡ADVERTENCIA! ¡NO UTILIZAR SIN LA SUPERVISIÓN DE UN ADULTO!
¡ADVERTENCIA! ¡EL MONTAJE DEBE REALIZARLO UN ADULTO!
¡ADVERTENCIA! NO APTO PARA NIÑOS MENORES DE 24 MESES!
¡ADVERTENCIA! SÓLO PARA USE DOMESTICO Y EN INTERIORES!

1. El uso inadecuado o incorrecto del artículo esta prohibido y libera al fabricante de cualquier responsabilidad. Este producto debe ser montado y probado por un adulto antes de su uso.
2. El uso del artículo está solo permitido bajo la supervisión permanente de un adulto. El producto es apto para personas con un peso de hasta 50 kg.
3. Tenga en cuenta durante el armado del aparato que el sistema del juego u otras construcciones puedan sostener el peso y que no exista peligro de atasco.
4. Todas las piezas debe ser revisadas cuidadosamente. Para solicitar reemplazos o ampliaciones del aparato de juego contacte por favor al distribuidor. Así se garantiza la seguridad.

Inspección y mantenimiento

La frecuencia de la inspección y el mantenimiento dependen del tipo de equipamiento, los materiales empleados u otros factores (por ej. frecuencia de uso, grado de daño, cercanía de la costa, contaminación ambiental o edad del aparato). Especial atención merecen los ganchos del columpio, aros, gancho de mosquetón, piezas de plástico, material sintético y costuras de soldadura. Los materiales móviles debe ser aceitados con frecuencia.

Frecuente inspección visual (semanal a mensual)

- Verificar siempre si las tuercas y tornillos están bien fijados.
- Verifique la amortiguación de la superficie. Asegúrese que no existan otros objetos sobre la misma.
- Observe cuidadosamente si faltan piezas.
- Verifique el equipamiento y el piso.

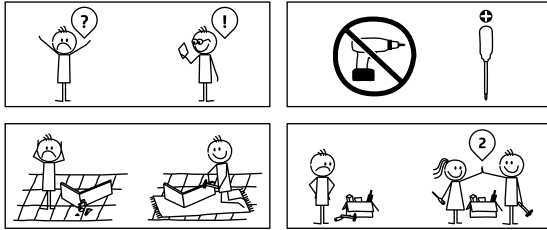
Inspección de la empresa (de 1 a 3 meses)









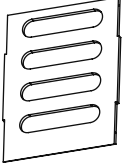
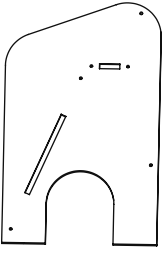
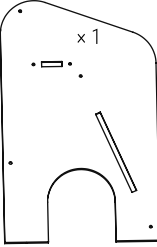


- Controle la estabilidad de la construcción.
- Verifique el desgaste de cada pieza y reemplácela de ser posible.

Inspección anual (de 1 a 2 veces por año)

- Verifique que el aparato esté libre de corrosión y oxidamiento.
- Verifique el desgaste de cada pieza y reemplácela de ser posible.

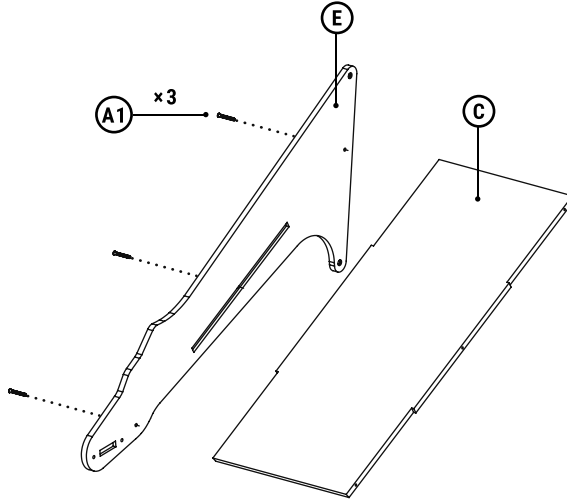




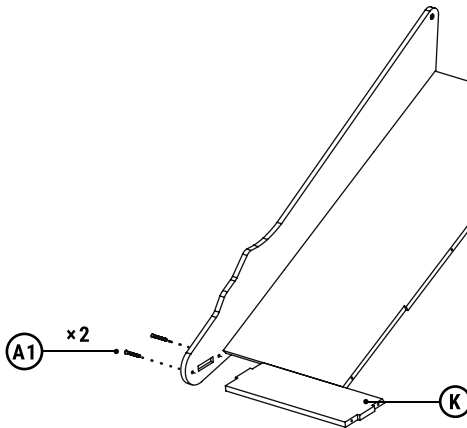
 <p>A1 x 22</p>	 <p>A2 x 4</p>	 <p>A3 x 4</p>	 <p>x 1</p>	 <p>B x 2</p>
 <p>C x 1</p>	 <p>D x 1</p>	 <p>E x 1</p>	 <p>F x 1</p>	
 <p>G x 1</p>	 <p>H x 1</p>	 <p>J x 1</p>	 <p>K x 1</p>	



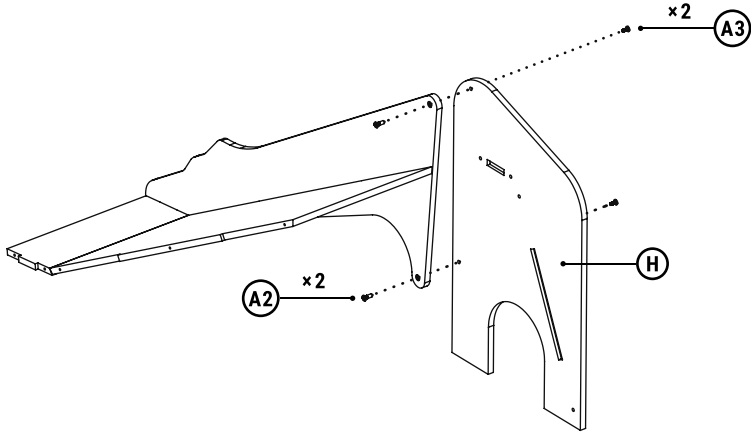
1



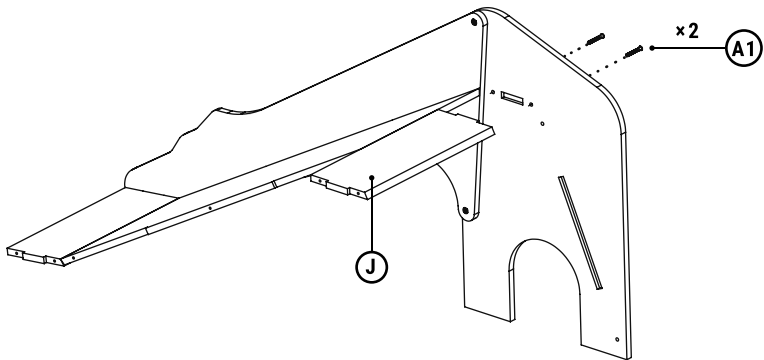
2



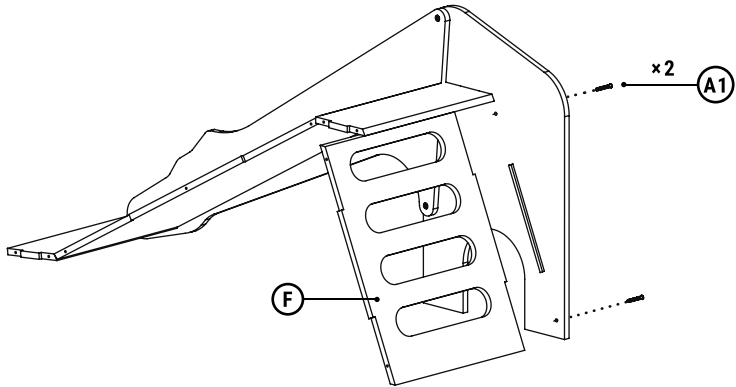
3



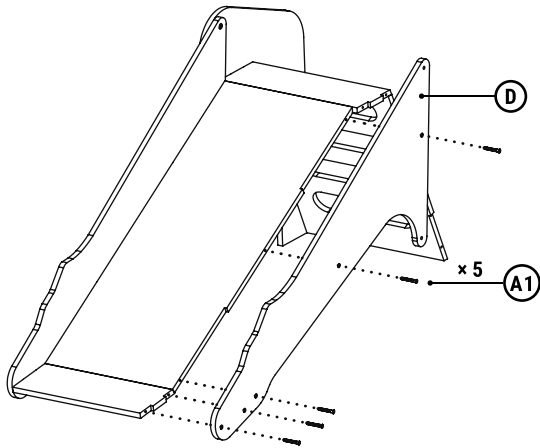
4



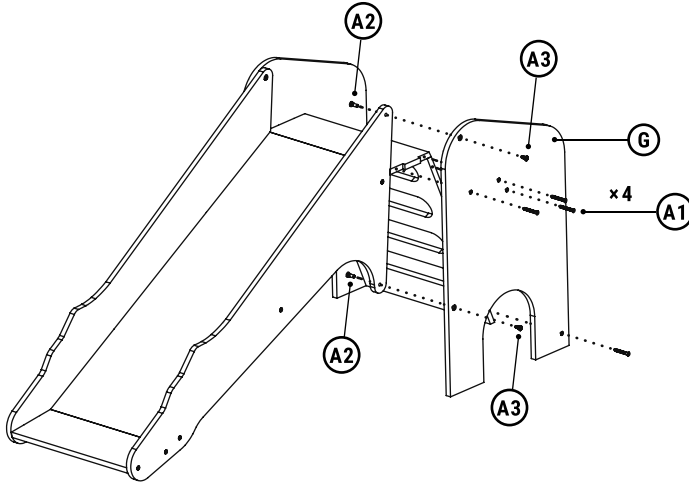
5



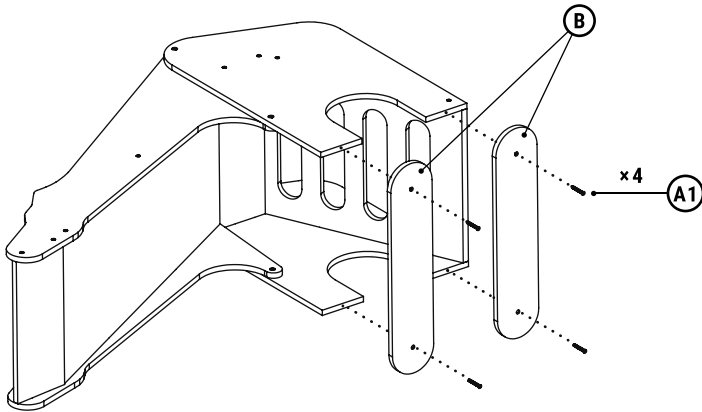
6



7



8



WARNING! Adult assembly required. | ACHTUNG! Aufbau nur durch einen Erwachsenen. | ATTENTION! Assemblage par un adulte requis. | AVVERTENZA! Richiesto assemblaggio da parte di un adulto. | ADVERTENCIA! Se requiere ensamblaje por un adulto.

