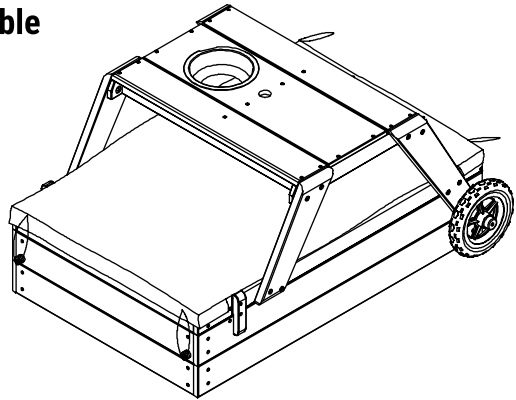


Art. Nr. 12420

**Sandbox
with Seating Area and Mud Table**
Assembly instruction

**Sandkasten mit
Sitzgruppe und Matschtisch**
Aufbauanleitung

**Bac à sable
avec sièges et table à boue**
Notice de montage



Sabbiera con sedili e tavolo per giocare
Istruzioni di montaggio

Arenero con banca y mesa para pasteles de barro
Instrucciones de montaje



CAUTION:

The toy is to be assembled by an adult.



CAUTION:

Assemblage par un adulte requis.



WARNING:

CHOKING HAZARD

Small parts. Not for children under 3 years.



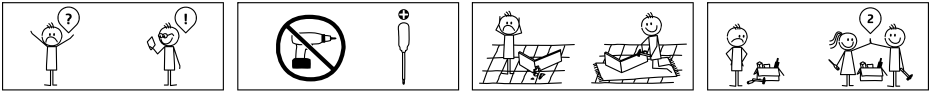
AVERTISSEMENT:

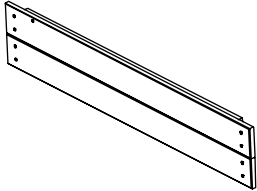
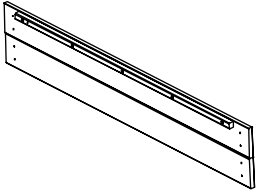
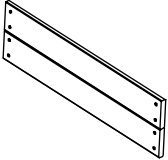
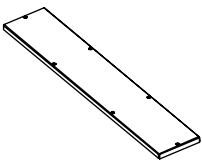
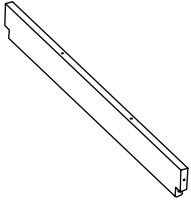
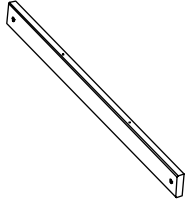
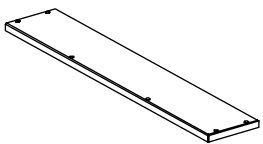
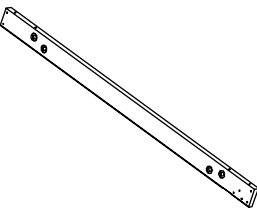
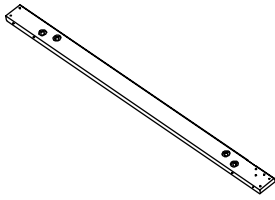
RISQUE DE SUFFOCATION

Présence de petits éléments. Ne convient pas aux enfants de moins de 3 ans.

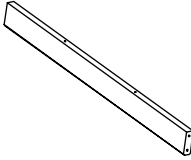
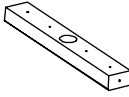
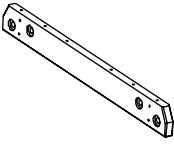
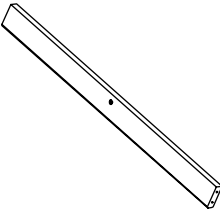
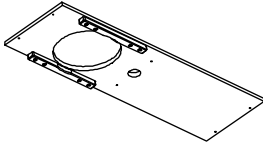
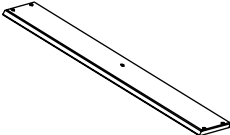
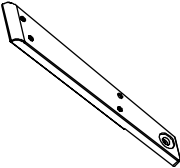
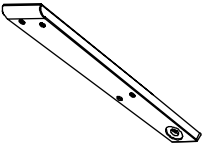
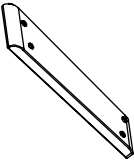
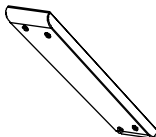
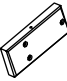



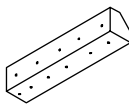
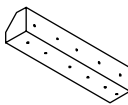
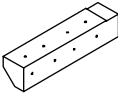
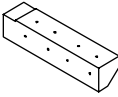












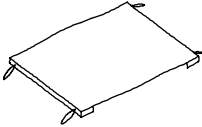
Notice: For long-lasting use, the untreated wood can be treated or coloured with a wood-preserving varnish according to the users' needs. | **Hinweis:** Für eine langlebige Nutzungsdauer sollte das unbehandelte Holz mit einer Holzschutzlasur geschützt werden. | **Note:** Pour une longue durée d'utilisation, il est recommandé de protéger le bois non traité avec une lasure de protection du bois. | **Avviso:** per una lunga durata è consigliabile proteggere il legno non trattato con una vernice protettiva per legno | **Consejo:** para una larga vida útil de la madera al natural, debe ser tratada con un barniz protector para madera.



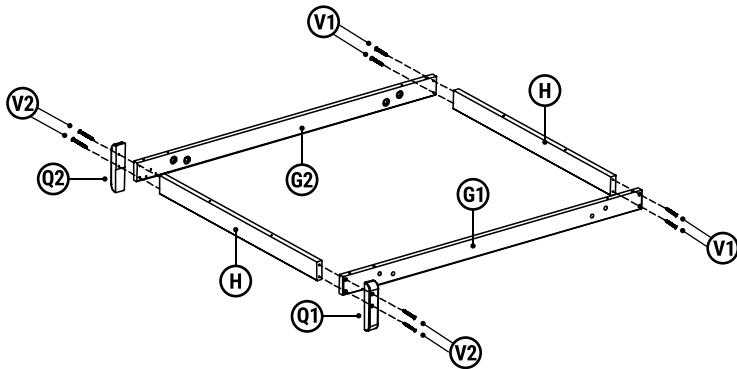
 <p>A1 x 1</p>	 <p>A2 x 1</p>	 <p>B x 2</p>
 <p>C x 1</p>	 <p>D x 1</p>	 <p>E x 1</p>
 <p>F x 2</p>	 <p>G1 x 1</p>	 <p>G2 x 1</p>



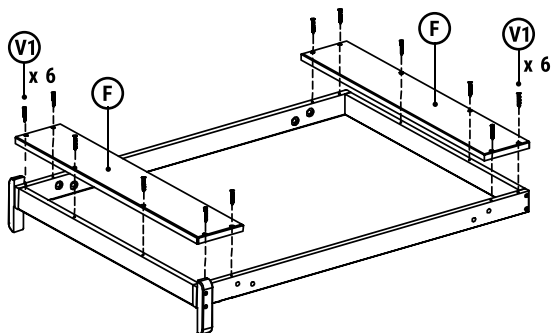
 <p>H x 2</p>	 <p>I x 1</p>	 <p>J x 2</p>		
 <p>K x 2</p>	 <p>L x 1</p>	 <p>M x 2</p>		
 <p>N1 x 1</p>	 <p>N2 x 1</p>	 <p>O1 x 1</p>		
 <p>O2 x 1</p>	 <p>P1 x 1</p>	 <p>P2 x 1</p>	 <p>Q1 x 1</p>	 <p>Q2 x 1</p>
 <p>R1 x 1</p>	 <p>R2 x 1</p>	 <p>S1 x 1</p>	 <p>S2 x 1</p>	

 T x 2	 U x 4	 V1 x 84	 V2 x 10
 V3 x 6	 V4 x 16	 V5 x 2	 W x 2
 X x 1	 Y x 2	 Z x 1	

1

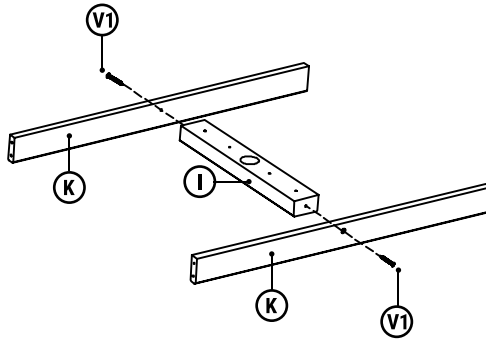


2

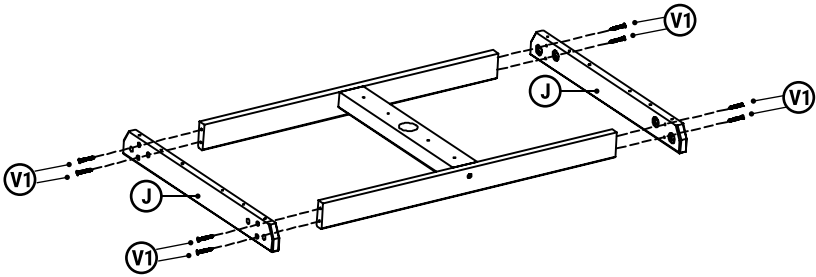


WARNING! Adult assembly required. | ACHTUNG! Aufbau nur durch einen Erwachsenen. | ATTENTION! Assemblage par un adulte requis. | AVVERTENZA! Richiesto assemblaggio da parte di un adulto. | ADVERTENCIA! Se requiere ensamblaje por un adulto.

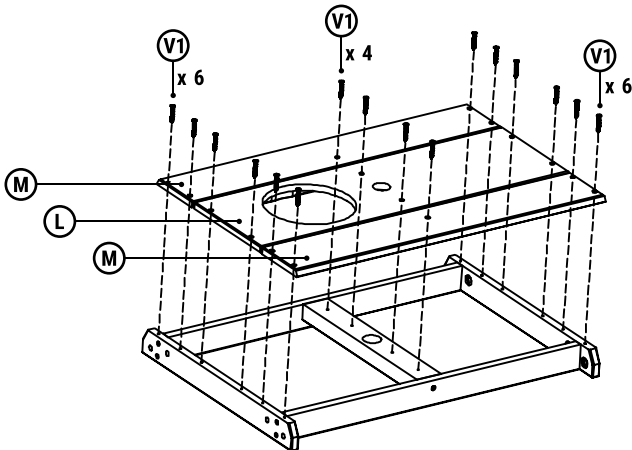
3

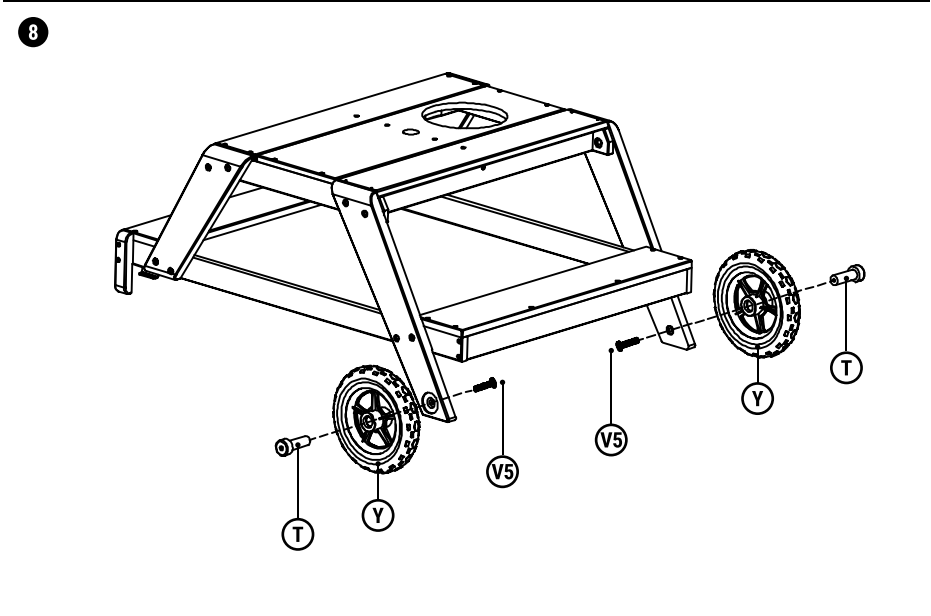
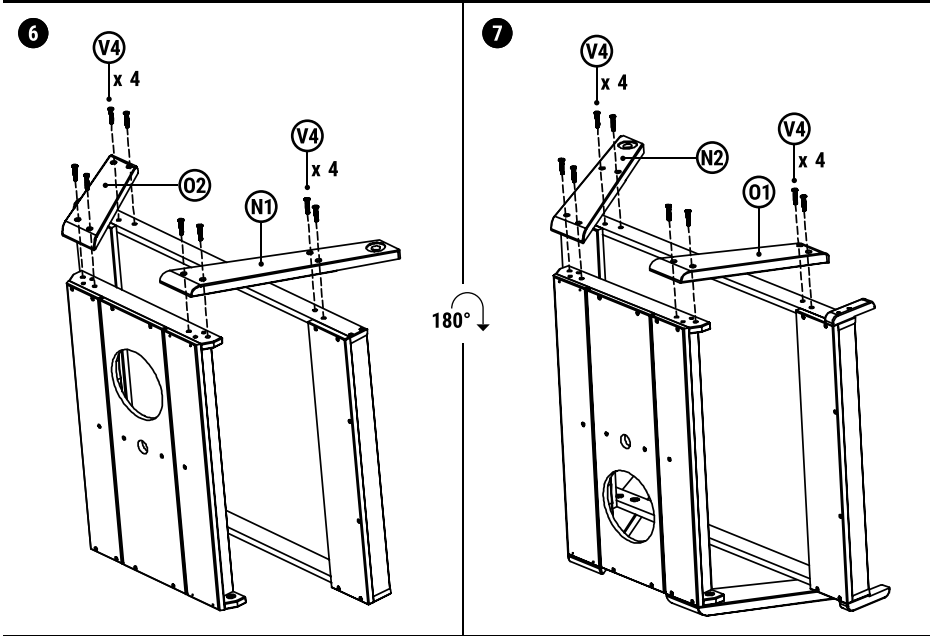


4

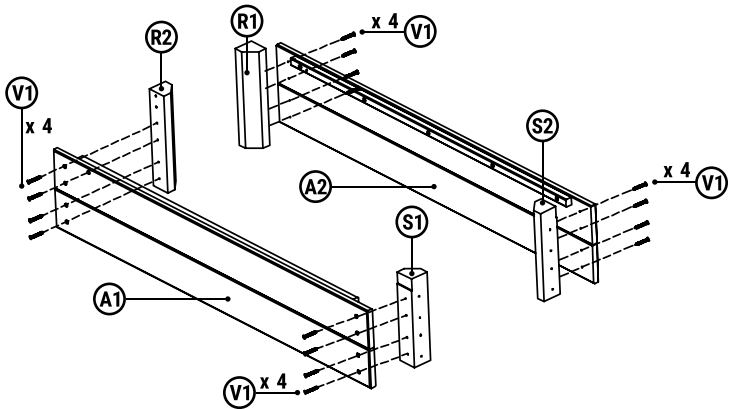


5

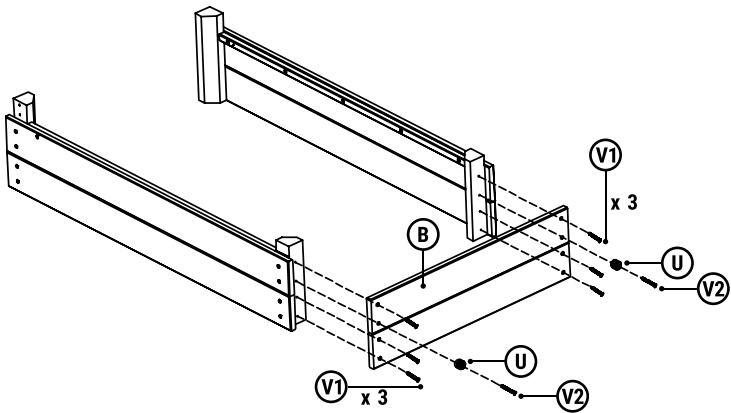




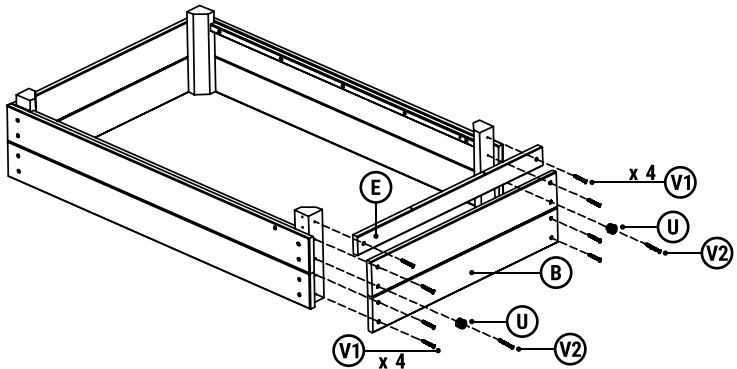
9



10

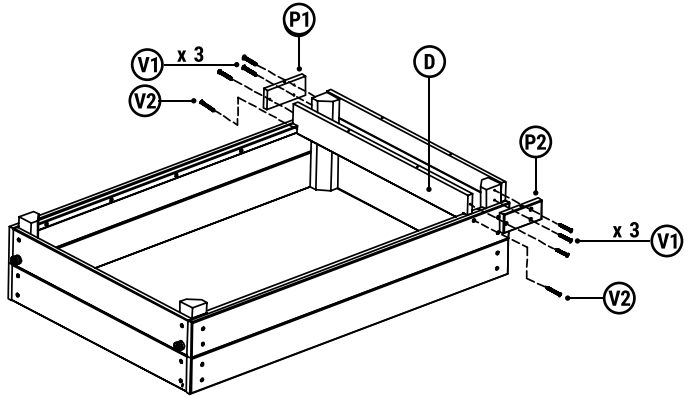


11

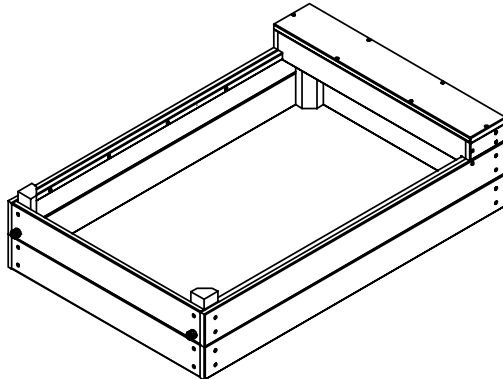
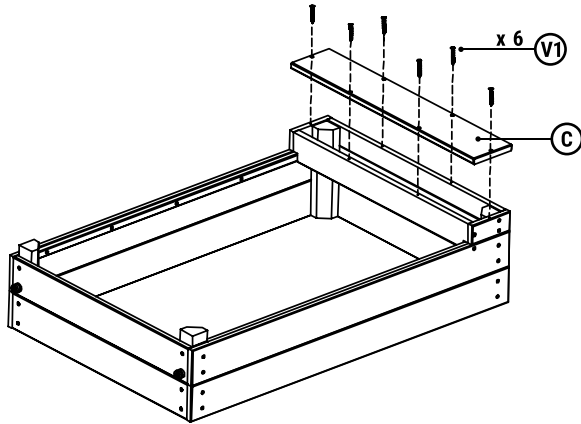


WARNING! Adult assembly required. | ACHTUNG! Aufbau nur durch einen Erwachsenen. | ATTENTION! Assemblage par un adulte requis. | AVVERTENZA! Richiesto assemblaggio da parte di un adulto. | ADVERTENCIA! Se requiere ensamblaje por un adulto.

12

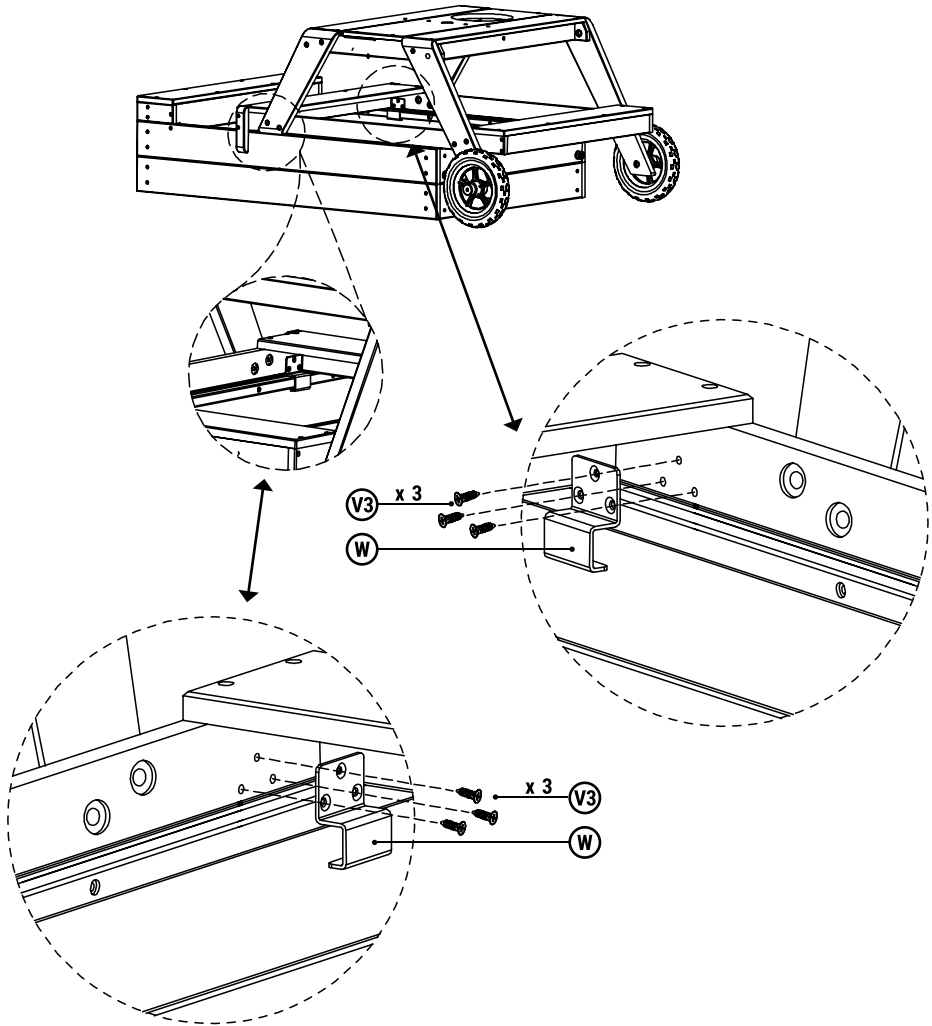


13



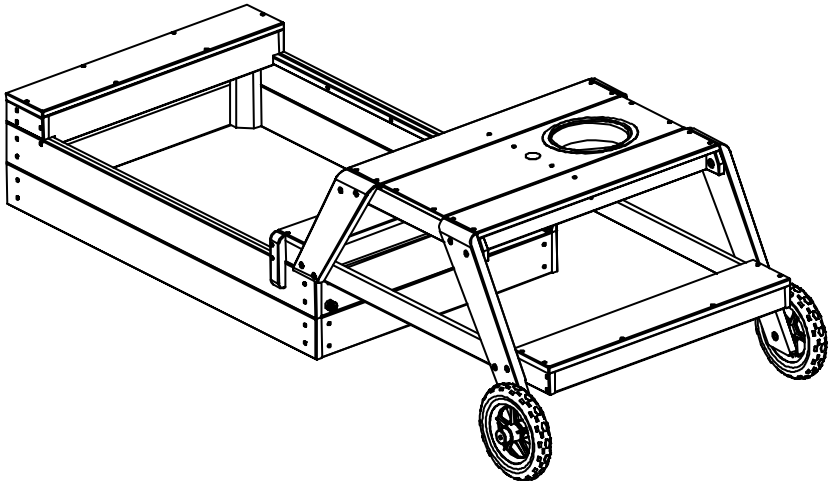
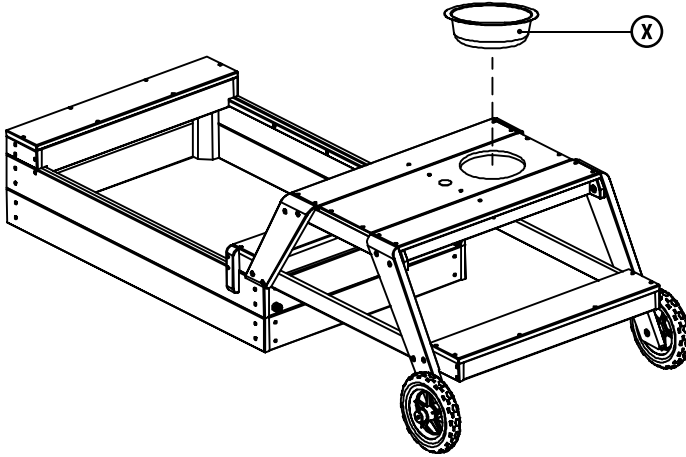
WARNING! Adult assembly required. | ACHTUNG! Aufbau nur durch einen Erwachsenen. | ATTENTION! Assemblage par un adulte requis. | AVVERTENZA! Richiesto assemblaggio da parte di un adulto. | ADVERTENCIA! Se requiere ensamblaje por un adulto.

14



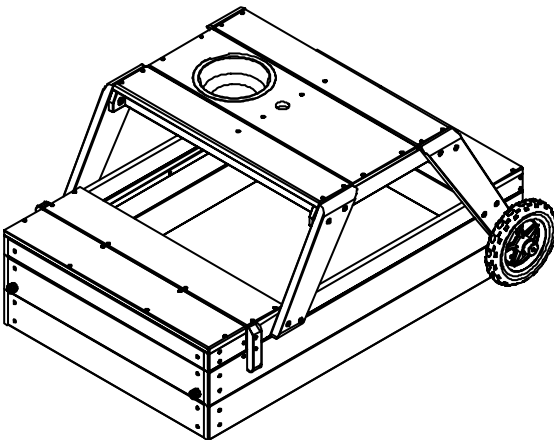
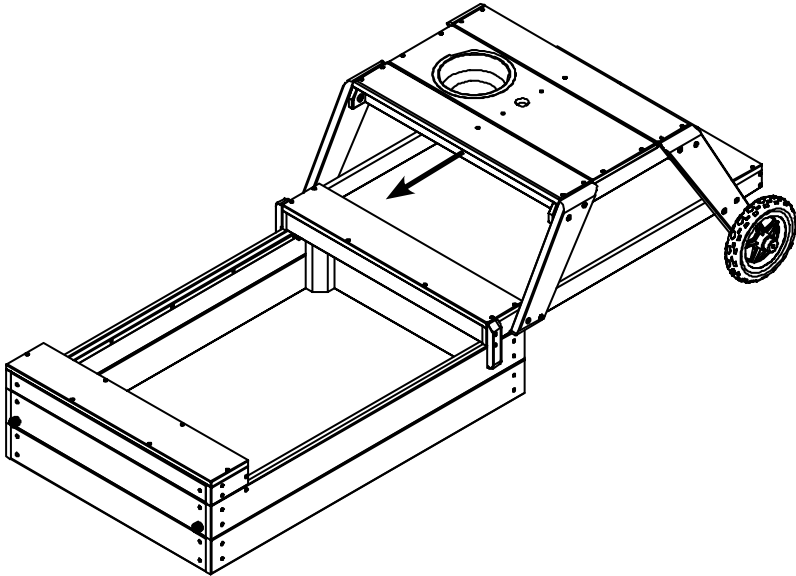
WARNING! Adult assembly required. | ACHTUNG! Aufbau nur durch einen Erwachsenen. | ATTENTION! Assemblage par un adulte requis. | AVVERTENZA! Richiesto assemblaggio da parte di un adulto. | ADVERTENCIA! Se requiere ensamblaje por un adulto.

15



WARNING! Adult assembly required. | ACHTUNG! Aufbau nur durch einen Erwachsenen. | ATTENTION! Assemblage par un adulte requis. | AVVERTENZA! Richiesto assemblaggio da parte di un adulto. | ADVERTENCIA! Se requiere ensamblaje por un adulto.

16



WARNING! Adult assembly required. | ACHTUNG! Aufbau nur durch einen Erwachsenen. | ATTENTION! Assemblage par un adulte requis. | AVVERTENZA! Richiesto assemblaggio da parte di un adulto. | ADVERTENCIA! Se requiere ensamblaje por un adulto.

17

