



Art. Nr. 12283

Follow us on:



## Doll Pram Swan

*Assembly instruction*

## Puppenwagen Schwan

*Aufbauanleitung*

## Landau de poupée Cygne

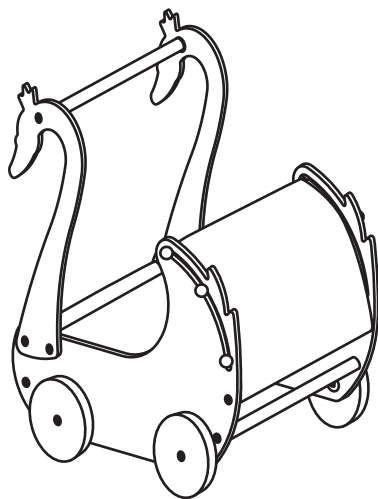
*Notice de montage*

## Carrozzina per bambole Cigno

*Istruzioni di montaggio*

## Cochecito de muñecas Cisne

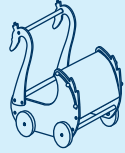
*Instrucciones de montaje*



Legler OHG small foot company  
Achmer Straße 7  
2755 Delmenhorst / Germany  
[www.small-foot.de](http://www.small-foot.de)

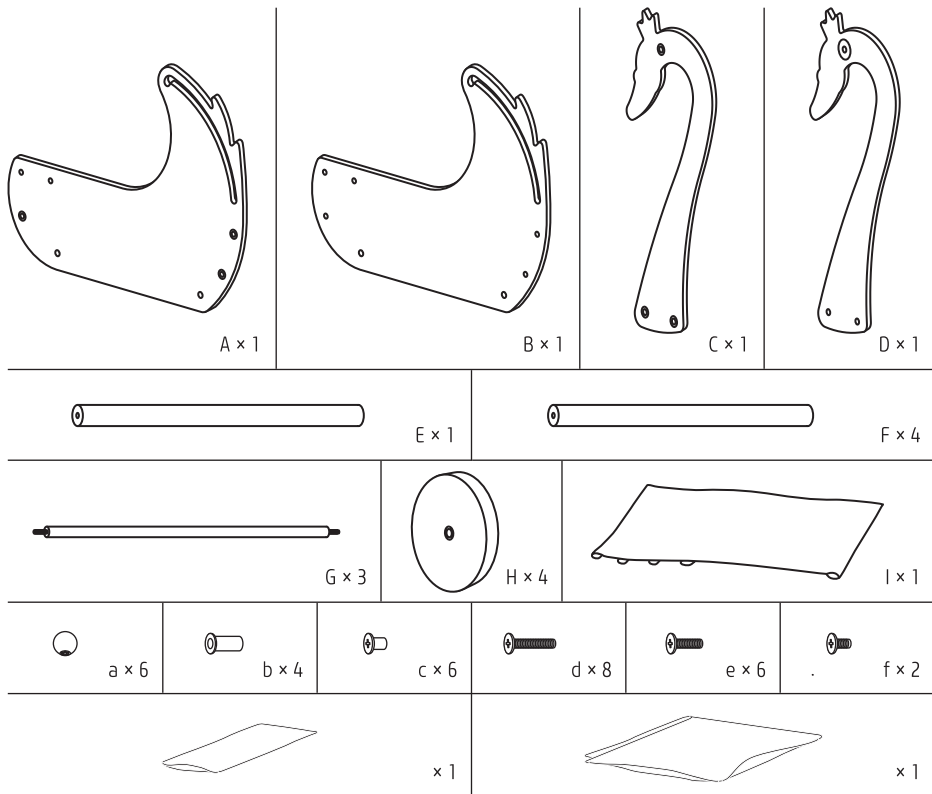
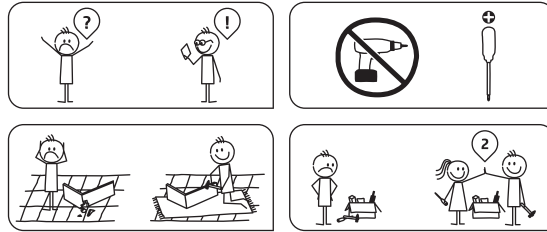


**WARNING!** Adult assembly required. **ACHTUNG!** Aufbau nur durch einen Erwachsenen. **ATTENTION!** Assemblage par un adulte requis. **AVVERTENZA!** Richiesto assemblaggio da parte di un adulto. **ADVERTENCIA!** Se requiere ensamblaje por un adulto.

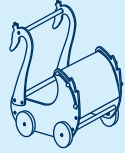


Art. Nr. 12283

Follow us on:

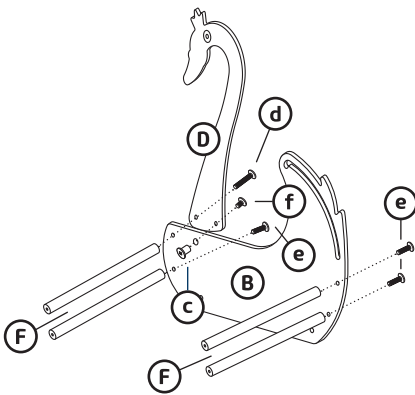


WARNING! Adult assembly required. ACHTUNG! Aufbau nur durch einen Erwachsenen. ATTENTION! Assemblage par un adulte requis. AVVERTENZA! Richiesto assemblaggio da parte di un adulto. ADVERTENCIA! Se requiere ensamblaje por un adulto.

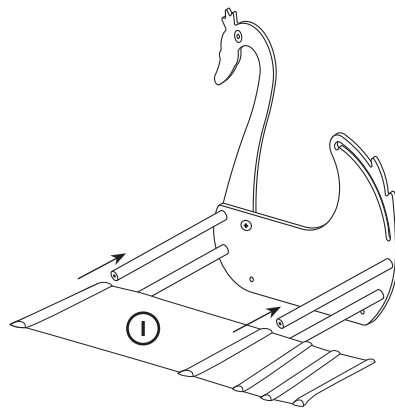


Art. Nr. 12283

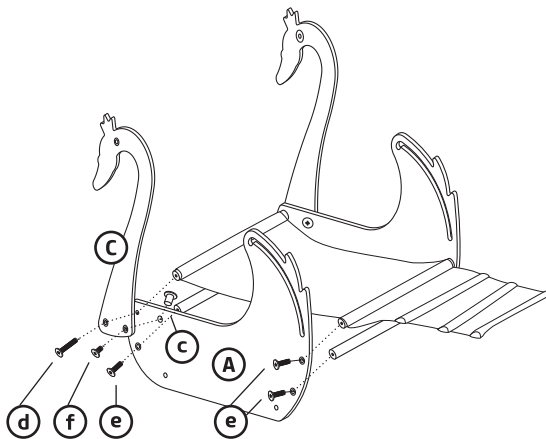
①



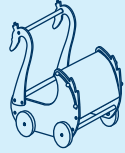
②



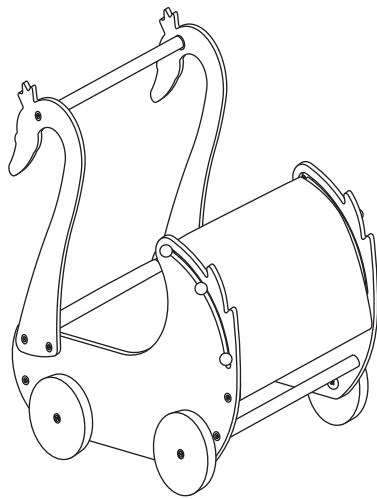
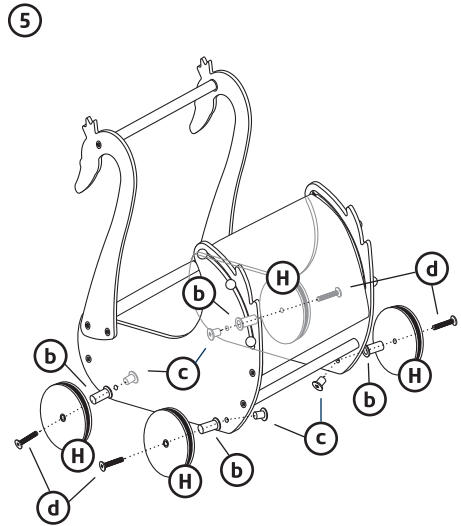
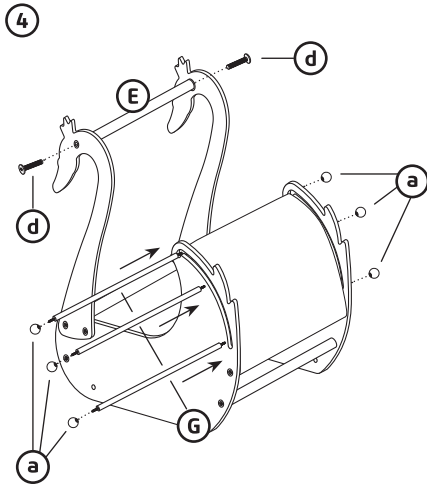
③



WARNING! Adult assembly required. ACHTUNG! Aufbau nur durch einen Erwachsenen. ATTENTION! Assemblage par un adulte requis. AVVERTENZA! Richiesto assemblaggio da parte di un adulto. ADVERTENCIA! Se requiere ensamblaje por un adulto.



Art. Nr. 12283



Legler OHG small foot company  
 Achmer Straße 7  
 27755 Delmenhorst / Germany  
 www.small-foot.de



**WARNING!** Adult assembly required. **ACHTUNG!** Aufbau nur durch einen Erwachsenen. **ATTENTION!** Assemblage par un adulte requis. **AVVERTENZA!** Richiesto assemblaggio da parte di un adulto. **ADVERTENCIA!** Se requiere ensamblaje por un adulto.