

Art. Nr. 12249

Cash Register fresh

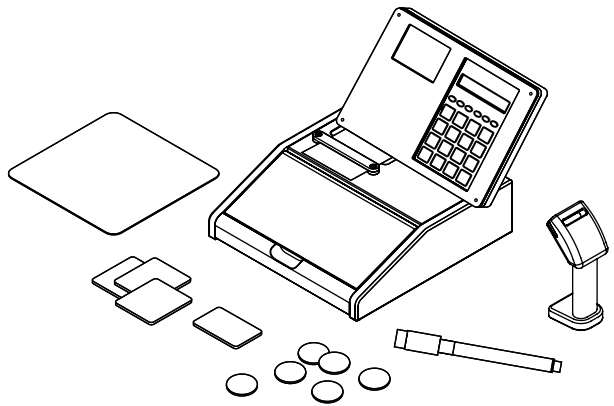
Assembly instruction

Kasse fresh
Aufbauanleitung

Caisse fresh
Notice de montage

Cassa fresh
Istruzioni di montaggio

Caja registradora fresh
Instrucciones de montaje



CAUTION:

The toy is to be assembled by an adult.



CAUTION:

Assemblage par un adulte requis.



WARNING:

CHOKING HAZARD

Small parts. Not for children under 3 years.

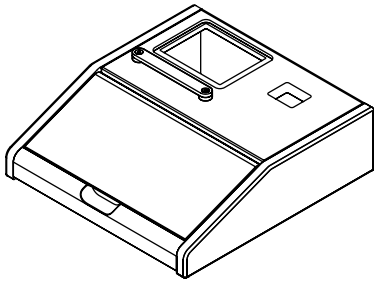
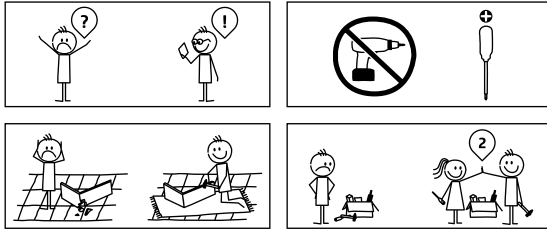


AVERTISSEMENT:

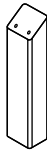
RISQUE DE SUFFOCATION

Présence de petits éléments. Ne convient pas aux enfants de moins de 3 ans.

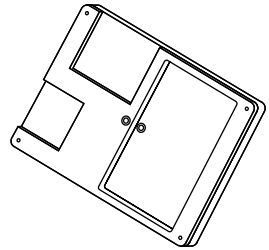




A x 1

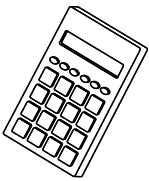


B x 1

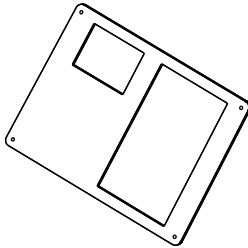


C x 1

⊕ LR1130 Not included



D x 1



E x 1



F x 1



a x 2



b x 2



c x 4



x 1



x 1



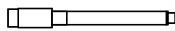
x 5



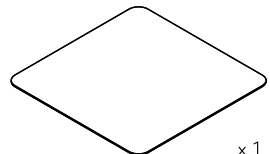
x 1



x 15



x 1

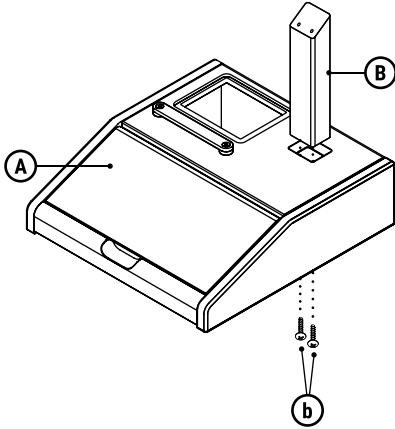


x 1

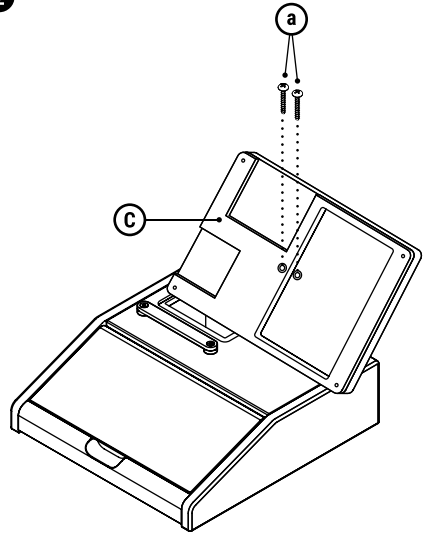


WARNING! Adult assembly required. | ACHTUNG! Aufbau nur durch einen Erwachsenen. | ATTENTION! Assemblage par un adulte requis. | AVVERTENZA! Richiesto assemblaggio da parte di un adulto. | ADVERTENCIA! Se requiere ensamblaje por un adulto.

1



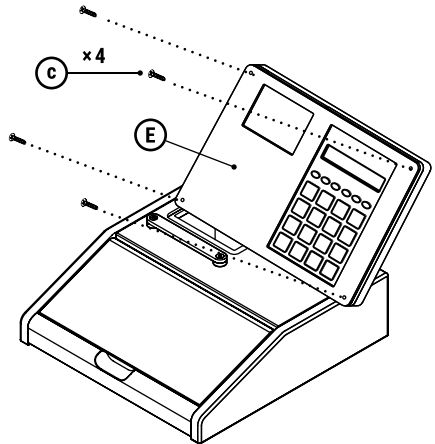
2



3



4



WARNING! Adult assembly required. | ACHTUNG! Aufbau nur durch einen Erwachsenen. | ATTENTION! Assemblage par un adulte requis. | AVVERTENZA! Richiesto assemblaggio da parte di un adulto. | ADVERTENCIA! Se requiere ensamblaje por un adulto.

5

