

Art. Nr. 12242

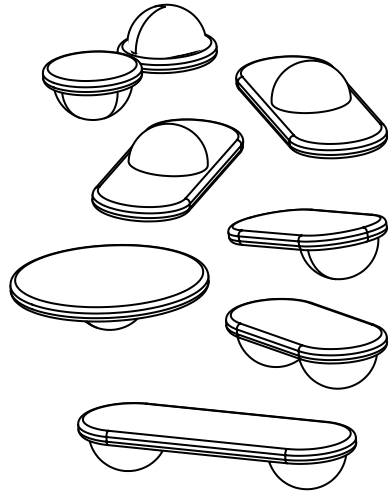
Balance Stones Adventure
Assembly instruction

Balanciersteine Adventure
Aufbauanleitung

Pierres d'équilibre Adventure
Notice de montage

Pietre di bilanciamento Adventure
Istruzioni di montaggio

Piedras del equilibrio Adventure
Instrucciones de montaje



CAUTION:

The toy is to be assembled by an adult.



CAUTION:

Assemblage par un adulte requis.



WARNING:

CHOKING HAZARD

Small parts. Not for children under 3 years.

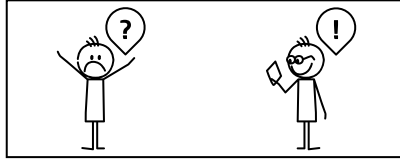


AVERTISSEMENT:

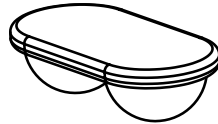
RISQUE DE SUFFOCATION

Présence de petits éléments. Ne convient pas aux enfants de moins de 3 ans.

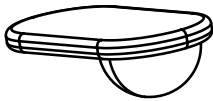




x 1



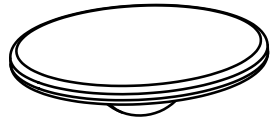
x 1



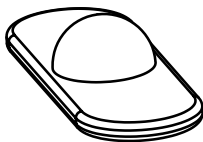
x 1



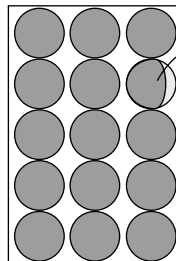
x 2



x 1



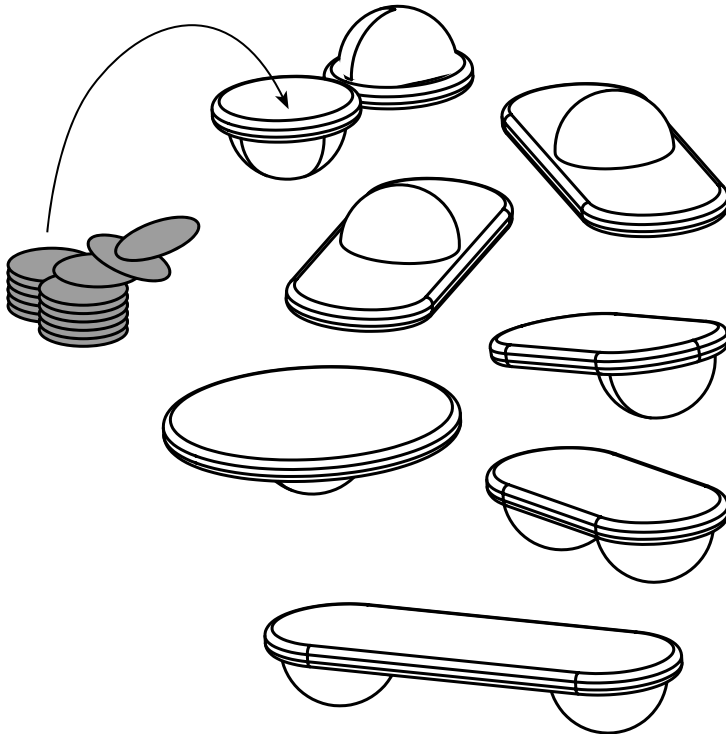
x 2

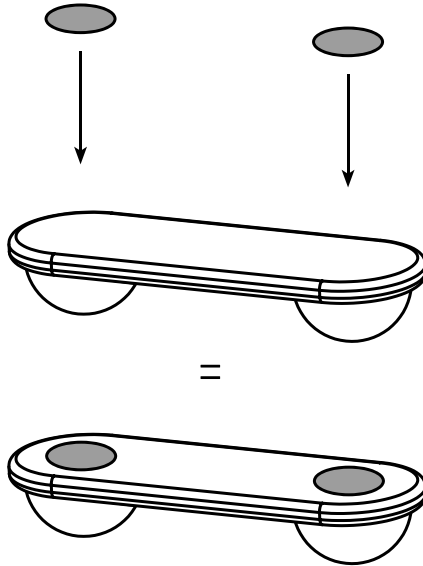


x 15



WARNING! Adult assembly required. | ACHTUNG! Aufbau nur durch einen Erwachsenen. | ATTENTION! Assemblage par un adulte requis. | AVVERTENZA! Richiesto assemblaggio da parte di un adulto. | ADVERTENCIA! Se requiere ensamblaje por un adulto.





11x

