



HAPPINESS IS MADE OF WOOD

6+

Art. Nr. 12221

Regatta Strategy Game „Gold Edition“

Assembly instruction

Strategiespiel Regatta „Gold Edition“

Aufbauanleitung

Jeu de stratégie Régat „Gold Edition“

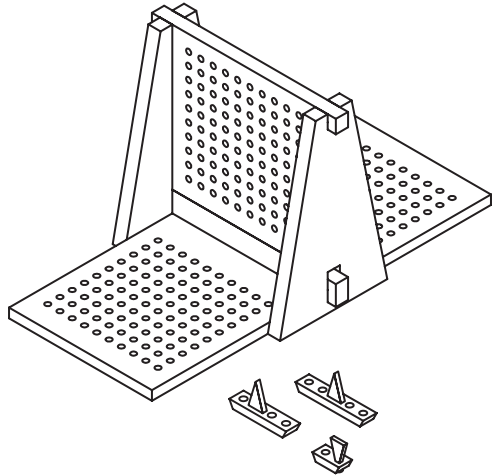
Notice de montage

Gioco di strategia Regata „Gold Edition“

Istruzioni di montaggio

Juego de estrategia Regatta „Gold Edition“

Instrucciones de montaje



CAUTION:

The toy is to be assembled by an adult.



CAUTION:

Assemblage par un adulte requis.



WARNING:

CHOKING HAZARD

Small parts. Not for children under 3 years.



AVERTISSEMENT:

RISQUE DE SUFFOCATION

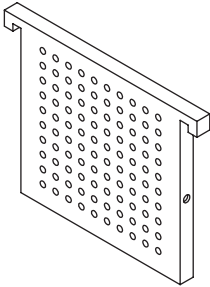
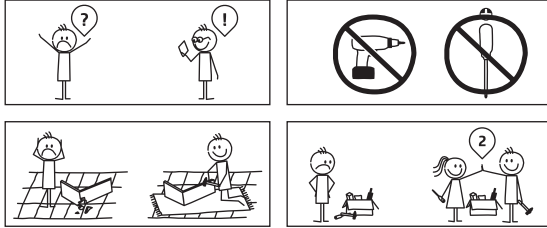
Présence de petits éléments. Ne convient pas aux enfants de moins de 3 ans.



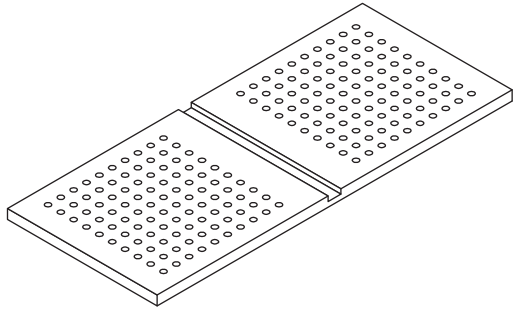
Legler OHG small foot company
Achimer Straße 5
27755 Delmenhorst Germany

SMALL-FOOT.DE

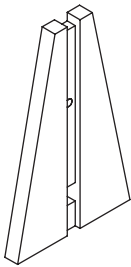




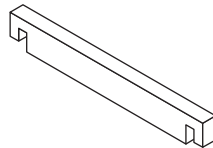
A x 1



B x 1



C x 2



D x 1



x 72



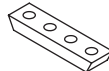
x 142



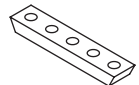
x 2



x 4



x 2

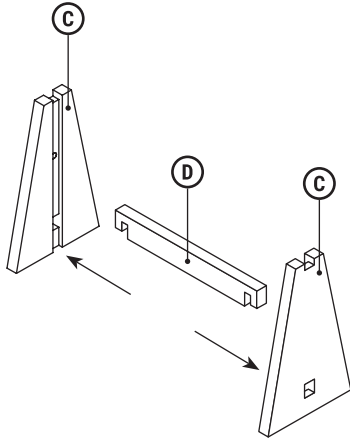


x 2

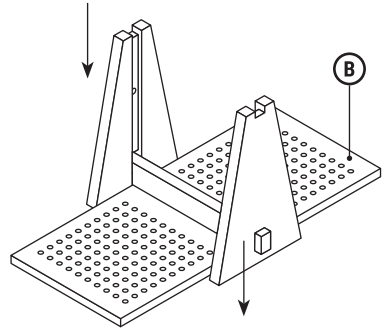


WARNING! Adult assembly required. | ACHTUNG! Aufbau nur durch einen Erwachsenen. | ATTENTION! Assemblage par un adulte requis. | AVVERTENZA! Richiesto assemblaggio da parte di un adulto. | ADVERTENCIA! Se requiere ensamblaje por un adulto.

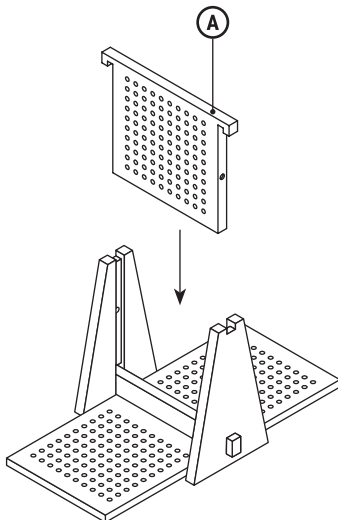
1



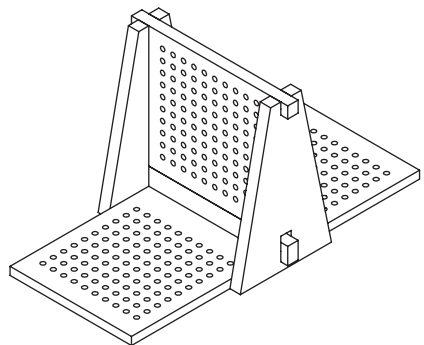
2



3



4





HAPPINESS IS MADE OF WOOD



Art. Nr. 12221

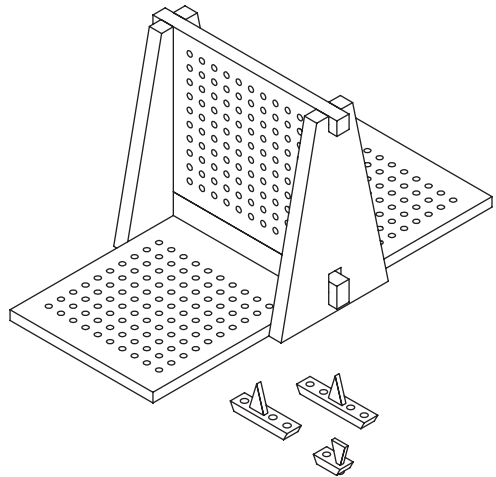
Regatta Strategy Game
„Gold Edition“
Game instruction

Strategiespiel Regatta
„Gold Edition“
Spielanleitung

Jeu de stratégie Régat
„Gold Edition“
Règle du jeu

Gioco di strategia Regata
„Gold Edition“
Istruzioni di gioco

Juego de estrategia Regatta
„Gold Edition“
Instrucciones de juego



CAUTION:

The toy is to be assembled by an adult.



CAUTION:

Assemblage par un adulte requis.



WARNING:

CHOKING HAZARD

Small parts. Not for children under 3 years.



AVERTISSEMENT:

RISQUE DE SUFFOCATION

Présence de petits éléments. Ne convient pas aux enfants de moins de 3 ans.



Legler OHG small foot company
Achimer Straße 5
27755 Delmenhorst Germany

SMALL-FOOT.DE



en Regatta Strategy Game „Gold Edition“ – Game instruction

Game content:

1 game board
10 ships
212 game pieces

Game preparation:

The players choose the colour for their fleet. A fleet consists of one ship of 2, two ships of 3, one ship of 4 and one ship of 5. Each player hides his opponent's 5 ships on his lower side of the board. The ships must be placed so that they do not touch each other horizontally or vertically - i.e. they must not be adjacent to the edges of a ship.

Aim of the game:

The aim of the game is to be the first to set all the sails of your own fleet and thus win the regatta.

Gameplay:

To do this, the players alternate between coordinates where they think their own ship is located. If you find a place where a ship is located, a white sail is hoisted and you can guess again. If you say a wrong coordinate, it is marked as "water" with a blue fountain. This continues in turn until the first fleet has equipped all its ships with sails. You mark your own water or sails on the vertical grid to keep track. The first player to hoist all sails wins the game.

de Strategiespiel Regatta „Gold Edition“ – Spielanleitung

Spielinhalt:

1 Spielbrett
10 Schiffe
212 Spielsteine

Spielvorbereitung:

Die Spieler wählen die Farbe für ihre Flotte. Eine Flotte besteht aus einem 2er-, zwei 3er-, einem 4er- und einem 5er-Schiff. Jeder Spieler versteckt die 5 Schiffe seines Gegners auf seiner unteren Spielfeldseite. Die Schiffe müssen so eingesetzt werden, dass sie sich weder horizontal noch vertikal berühren - sie dürfen also nicht an den Kanten eines Schiffes angrenzen.

Spielziel:

Ziel des Spiels ist es, als Erstes alle Segel der eigenen Flotte zu setzen und so die Regatta zu gewinnen.

Spielablauf:

Dafür werden im Wechsel Koordinaten angegeben, an denen man das eigene Schiff vermutet. Findet man eine Stelle, an der sich ein Schiff befindet, so wird ein weißes Segel gehisst und man darf erneut raten. Sagt man eine falsche Koordinate an, wird diese mit einer blauen Fontäne als „Wasser“ markiert. So geht es im Wechsel, bis die erste Flotte alle Schiffe mit Segeln ausgestattet hat. Die eigenen Wasser oder Segel markiert man sich auf dem vertikalen Raster, um den Überblick zu behalten. Wer als Erstes alle Segel gehisst hat, gewinnt das Spiel.

fr Jeu de stratégie Régat „Gold Edition“ – Règle du jeu

Contenu du jeu:

1 plateau de jeu
10 voiliers
212 pions

Préparation du jeu:

Les joueurs choisissent la couleur de leur flotte. Une flotte se compose d'un voilier de 2, deux voiliers de 3, d'un voilier de 4 et d'un voilier de 5. Chaque joueur cache les 5 voiliers de son adversaire sur son côté inférieur du plateau de jeu. Les voiliers doivent être placés de manière à ne pas se toucher horizontalement ou verticalement ; c'est-à-dire qu'ils ne doivent pas être adjacents aux bords d'un voilier.

Objectif du jeu/But du jeu:

Le but du jeu est d'être le premier à mettre toutes les voiles de sa propre flotte et de gagner ainsi la régata.

Déroulement du jeu:

Pour ce faire, les joueurs alternent entre les coordonnées où ils pensent que se trouve leur propre voilier. Si vous trouvez un endroit où se trouve un voilier, une voile blanche est hissée et vous pouvez à nouveau deviner. Si vous dites une mauvaise coordonnée, elle est marquée comme "eau" avec une fontaine bleue. Cela se poursuit à tour de rôle jusqu'à ce que la première flotte ait équipé tous ses voiliers avec des voiles. Vous marquez vos propres eaux ou voiles sur la grille verticale pour garder la trace. Le premier joueur à hisser toutes les voiles gagne la partie.

it Gioco di strategia Regata „Gold Edition“ – Istruzioni di gioco

Contenuto del gioco:

1 tabellone da gioco
10 navi
212 pezzi

Preparazione del gioco:

I giocatori scelgono il colore della loro flotta. Una flotta è composta da una nave da 2, due navi da 3, una nave da 4 e una da 5. Ogni giocatore nasconde le 5 navi del suo avversario sul suo lato inferiore del tabellone. Le navi devono essere posizionate in modo che non si tocchino orizzontalmente o verticalmente - cioè non devono essere adiacenti ai bordi di una nave.

Obiettivo del gioco:

Lo scopo del gioco è quello di essere il primo a impostare tutte le vele della propria flotta e quindi vincere la regata.

Procedimento di gioco:

A tal proposito, i giocatori propongono alternativamente le coordinate di dove pensano che si trovi la loro nave. Se si trova un punto in cui è posizionata una nave, viene issata una vela bianca e si può procedere a indovinare di nuovo. Se invece la coordinata è sbagliata, il punto viene segnato come "acqua" con una fontana blu. In questo modo si continua a turno, finché la prima flotta non è riuscita a disporre tutte le sue navi tramite le vele. I punti acqua e quelli con le vele, vanno segnati sul tabellone verticale per tenere traccia delle informazioni. Il primo giocatore a issare tutte le vele vince la partita.

es **Juego de estrategia Regatta „Gold Edition“ – Instrucciones del juego**

Contenido del juego:

1 tablero de juego
10 barcos
212 piezas

Preparación del juego:

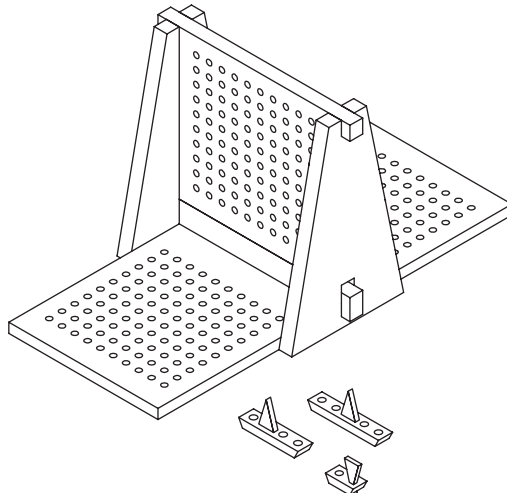
Los jugadores eligen el color de su flota. Una flota se compone de un barco de 2, dos barcos de 3, un barco de 4 y un barco de 5. Cada jugador esconde los 5 barcos de su oponente en su parte inferior del tablero. Las naves deben colocarse de manera que no se toquen horizontal ni verticalmente, es decir, no deben estar adyacentes a los bordes de una nave.

Objetivo del juego:

El objetivo del juego es ser el primero en desplegar todas las velas de tu propia flota y ganar así la regata.

Desarrollo del juego:

Para ello, los jugadores alternan las coordenadas en las que creen que se encuentra su propia nave. Si encuentras un lugar donde se encuentra un barco, se iza una vela blanca y puedes volver a adivinar. Si dice una coordenada incorrecta, se marca como "agua" con una fuente azul. Esto continúa por turnos hasta que la primera flota haya equipado todos sus barcos con velas. Para llevar la cuenta, se marca el agua o las velas en la cuadrícula vertical. El primer jugador que iza todas las velas gana la partida.





HAPPINESS IS MADE OF WOOD

Legler OHG small foot company
Achimer Straße 5
27755 Delmenhorst Germany

SMALL-FOOT.DE

