



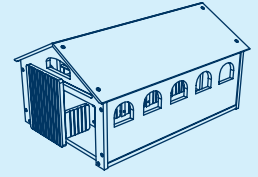
EN Alabama Horse Stall
Assembly instruction

FR Ecurie de chevaux Alabama
Notice de montage

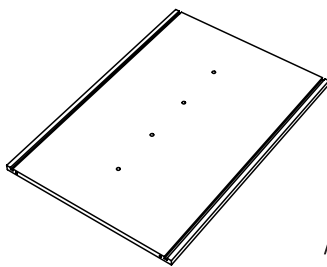
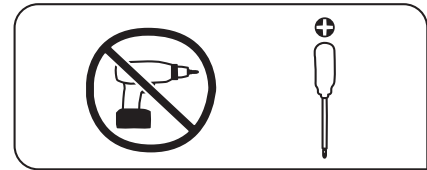
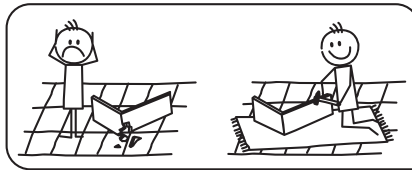
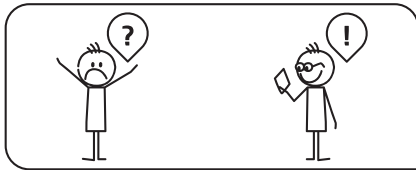
ES Establo de caballos Alabama
Instrucciones de montaje

DE Pferdestall Alabama
Aufbauanleitung

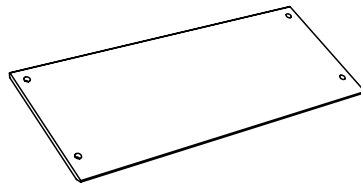
IT Scuderia Alabama
Istruzioni di montaggio



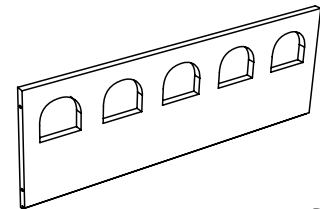
Art. Nr. 11869



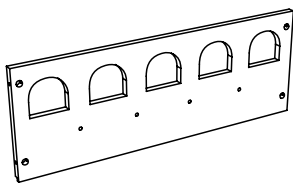
A x 1



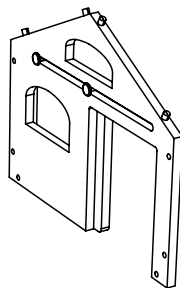
B x 2



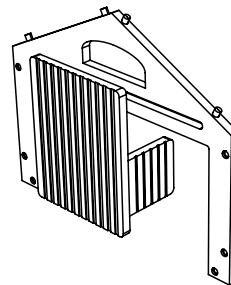
C x 1



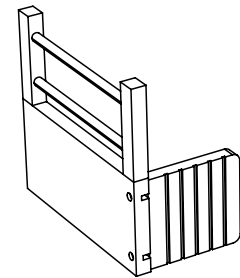
D x 1



E x 1



F x 1



G x 4



(D=3, L=24)

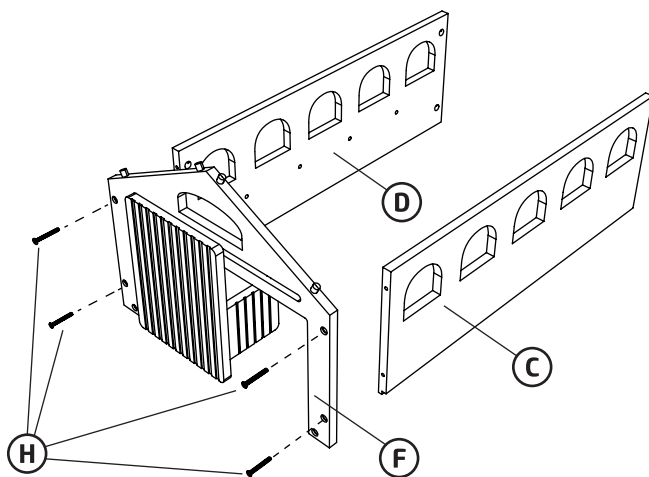
H x 12



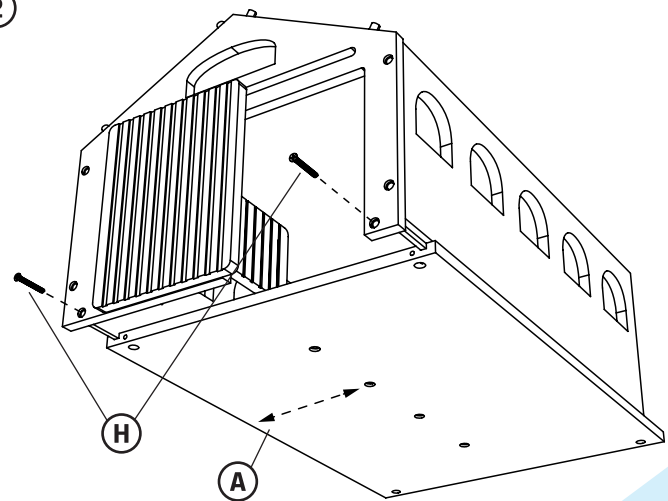
(D=4, L=25)

I x 8

1



2



Legler OIG small foot company
Achimer Straße 7
27755 Delmenhorst / Germany
www.small-foot.de



WARNING! Adult assembly required. ACHTUNG! Aufbau nur durch einen Erwachsenen. ATTENTION! Assemblage par un adulte requis. AVVERTENZA! Richiesto assemblaggio da parte di un adulto. ADVERTENCIA! Se requiere ensamblaje por un adulto.



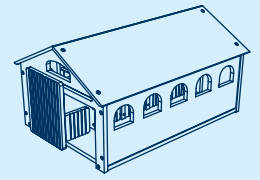
EN Alabama Horse Stall
Assembly instruction

FR Ecurie de chevaux Alabama
Notice de montage

ES Establo de caballos Alabama
Instrucciones de montaje

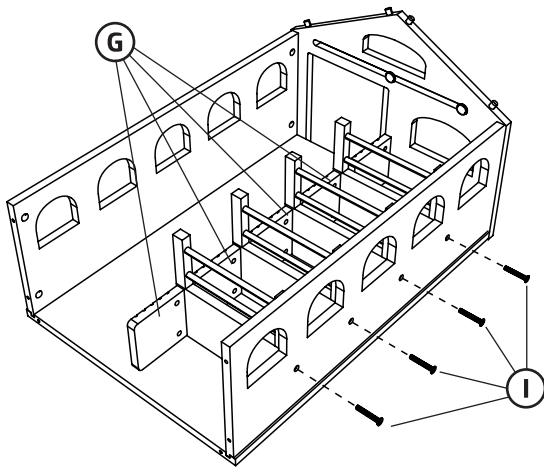
DE Pferdestall Alabama
Aufbauanleitung

IT Scuderia Alabama
Istruzioni di montaggio

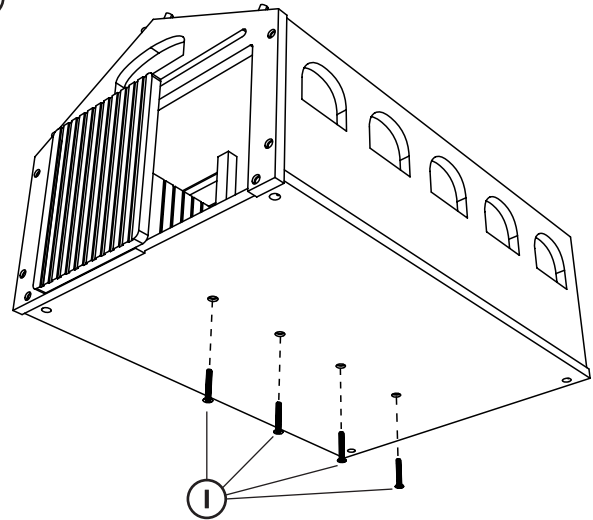


Art. Nr. 11869

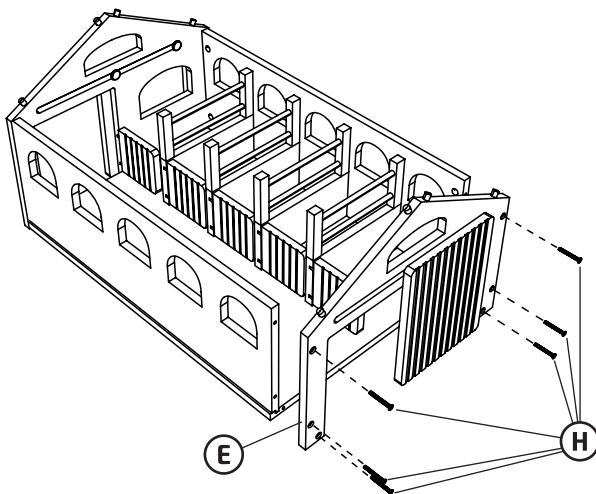
3



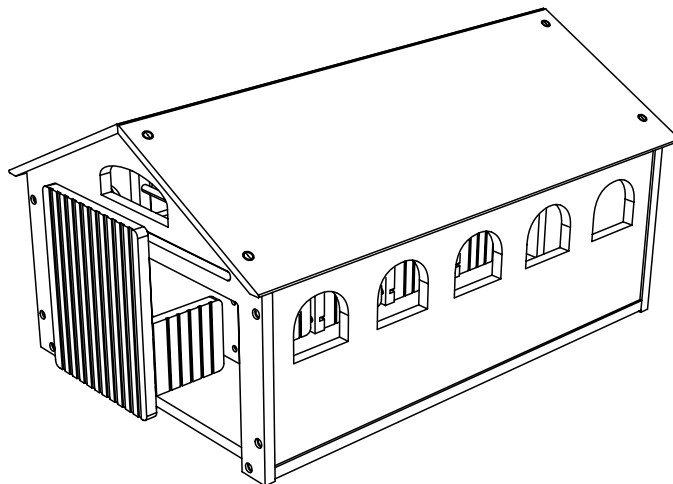
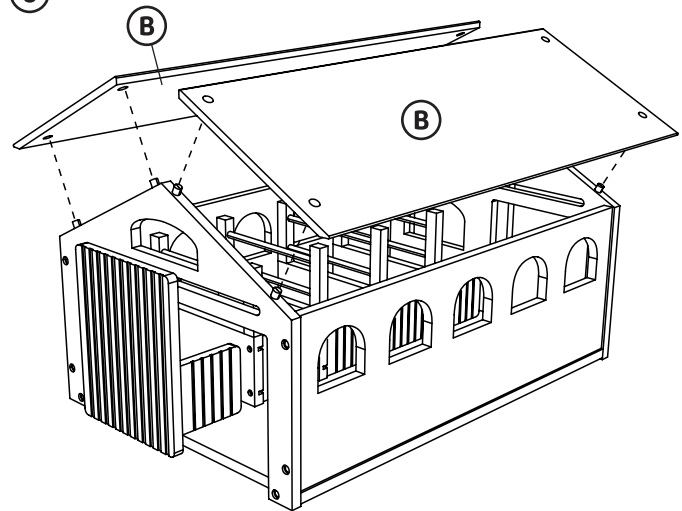
4



5



6



Legler OVG small foot company
Achmer Straße 7
27755 Delmenhorst / Germany
www.small-foot.de



WARNING! Adult assembly required. **ACHTUNG!** Aufbau nur durch einen Erwachsenen. **ATTENTION!** Assemblage par un adulte requis. **AVVERTENZA!** Richiesto assemblaggio da parte di un adulto. **ADVERTENCIA!** Se requiere ensamblaje por un adulto.