



EN Training Tricycle 2-in-1 Maxi with Bag Lilac
Assembly instruction

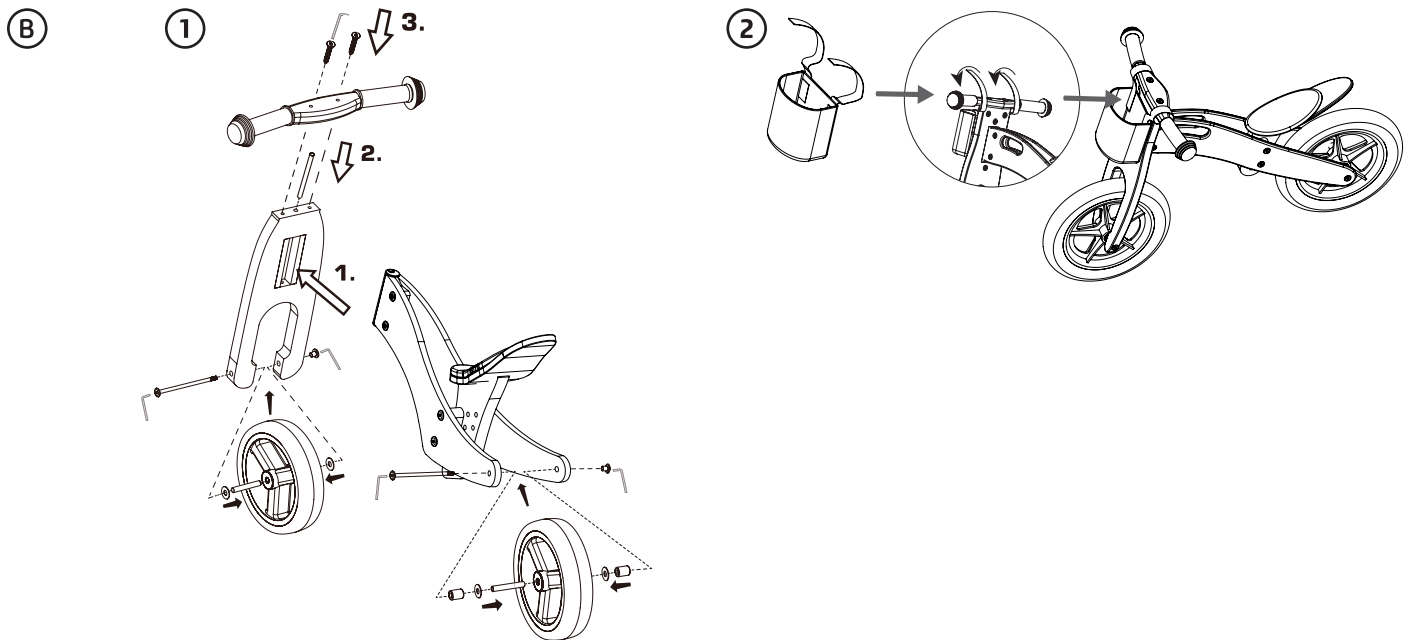
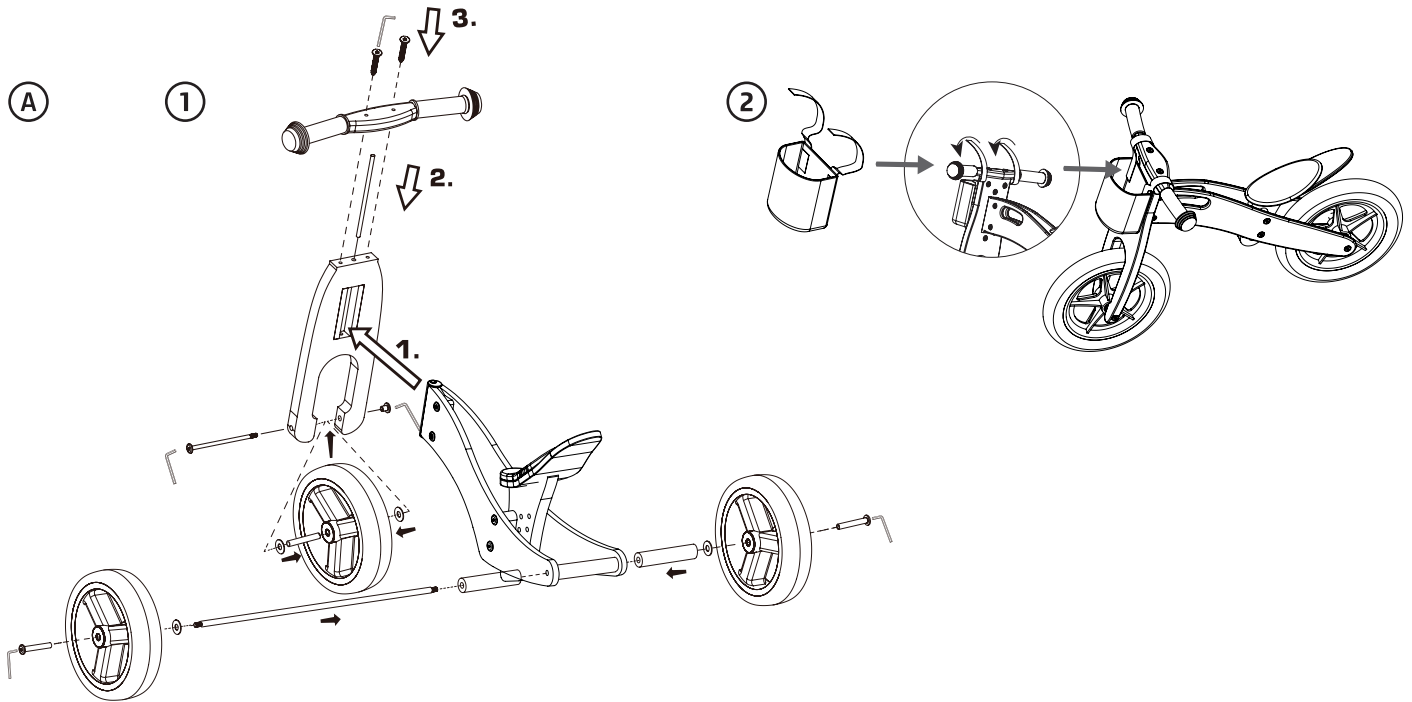
FR Tricycle-Draisienne Trike 2 en 1 Maxi avec sac mauve
Notice de montage

ES Triciclo-bicicleta de aprendizaje 2 en 1 con bolsa, lila -
Instrucciones de montaje

DE Laufrad-Dreirad Trike 2in1 Maxi mit Tasche Flieder
Aufbauanleitung

IT Triciclo Trike 2 in 1 Maxi con borsa Lilla
Istruzioni di montaggio

Art. Nr. 11611



EN **WARNING!** Protective equipment should be worn. Not to be used in traffic. To be used under the direct supervision of an adult. Keep this information.

IT **AVVERTENZA!** Si raccomanda di indossare un dispositivo di protezione. Non usare nel traffico. Da usare sotto la diretta sorveglianza di un adulto. Conservare le indicazioni.

DE **ACHTUNG!** Mit Schutzausrüstung zu benutzen. Nicht im Straßenverkehr zu verwenden. Benutzung unter unmittelbarer Aufsicht von Erwachsenen. Hinweise aufbewahren.

ES **¡ADVERTENCIA!** Conviene utilizar equipo de protección. No utilizar en lugares con tráfico. Utilícese bajo la vigilancia directa de un adulto. ¡Guardar instrucciones!

FR **ATTENTION!** Il convient de porter un équipement de protection. Ne pas utiliser sur la voie publique. À utiliser sous la surveillance rapprochée d'un adulte. Conserver ces indications.

ALEGLER OHG small foot company
Achimer Straße 7
27755 Delmenhorst / Germany
www.small-foot.de



WARNING! Adult assembly required. ACHTUNG! Aufbau nur durch einen Erwachsenen. ATTENTION! Assemblage par un adulte requis. AVVERTENZA! Richiesto assemblaggio da parte di un adulto. AVVERTENZA! Se requiere ensamblaje por un adulto.