



Art. Nr. 11609

Follow us on:



## Training Bike-Trike 2-in-1 Turquoise Maxi

*Assembly instruction*

## Laufrad-Trike Maxi 2 in 1 Türkis

*Aufbauanleitung*

## Draisienne-Tricycle 2 en 1 Maxi Turquoise

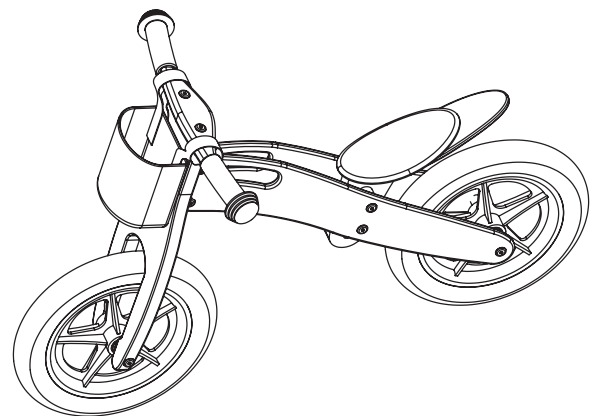
*Notice de montage*

## Triciclo Trike Maxi 2 in 1 turchese

*Istruzioni di montaggio*

## Triciclo-bicicleta Maxi 2 en 1, turquesa

*Instrucciones de montaje*



### CAUTION:

The toy is to be assembled by an adult.



### CAUTION:

Assemblage par un adulte requis.



### WARNING:

#### CHOKING HAZARD

Small parts. Not for children under 3 years.



### AVERTISSEMENT:

#### RISQUE DE SUFFOCATION

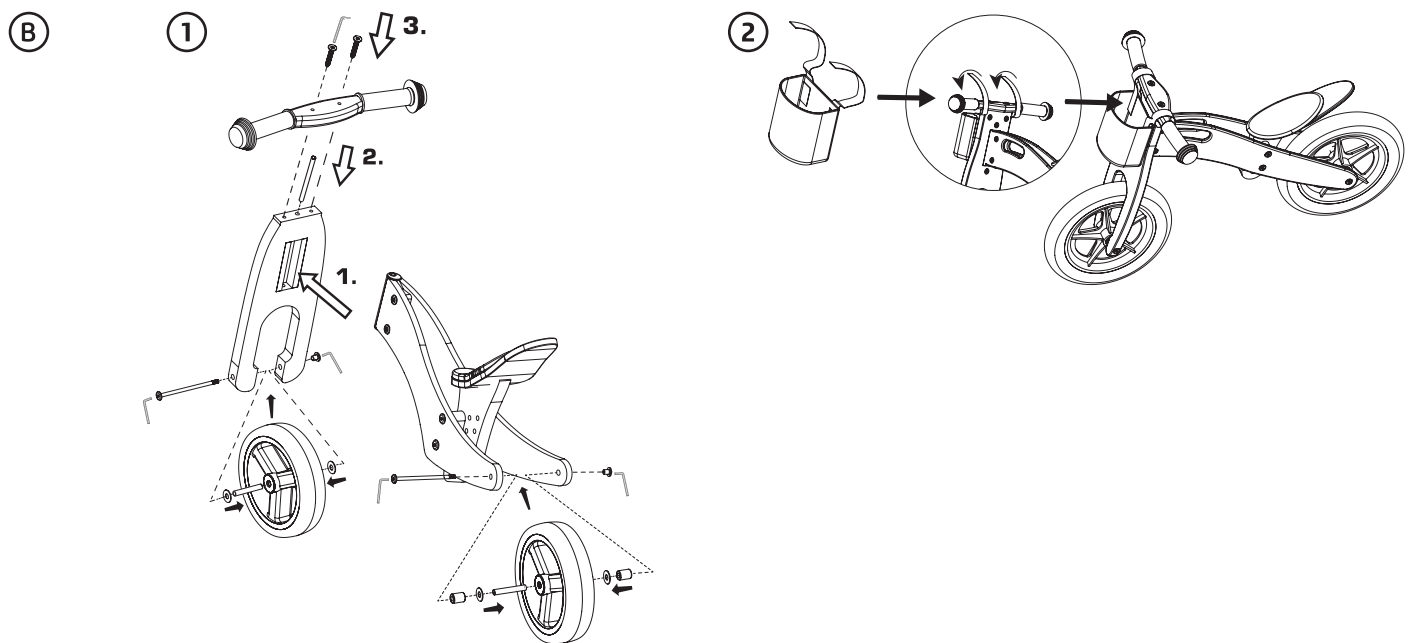
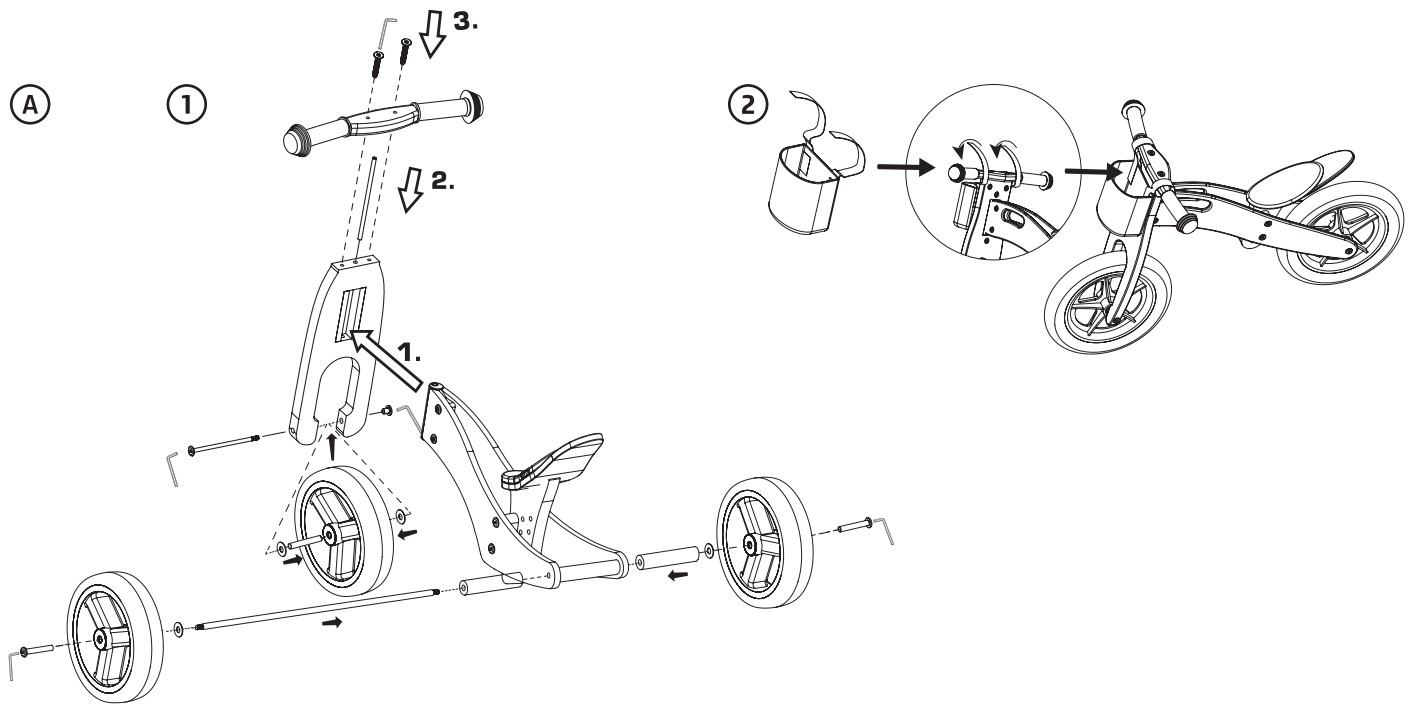
Présence de petits éléments. Ne convient pas aux enfants de moins de 3 ans.

Legler OHG small foot company  
Achim-er Straße 7  
27755 Delmenhorst / Germany  
www.small-foot.de



WARNING! Adult assembly required. ACHTUNG! Aufbau nur durch einen Erwachsenen. ATTENTION! Assemblage par un adulte requis.  
AVVERTENZA! Richiesto assemblaggio da parte di un adulto. ADVERTENCIA! Se requiere ensamblaje por un adulto.

Art. Nr. 11609



**EN** **WARNING!** Protective equipment should be worn. Not to be used in traffic. To be used under the direct supervision of an adult. Keep this information.

**IT** **AVVERTENZA!** Si raccomanda di indossare un dispositivo di protezione. Non usare nel traffico. Da usare sotto la diretta sorveglianza di un adulto. Conservare le indicazioni.

**DE** **ACHTUNG!** Mit Schutzausrüstung zu benutzen. Nicht im Straßenverkehr zu verwenden. Benutzung unter unmittelbarer Aufsicht von Erwachsenen. Hinweise aufbewahren.

**ES** **¡ADVERTENCIA!** Conviene utilizar equipo de protección. No utilizar en lugares con tráfico. Utilícese bajo la vigilancia directa de un adulto. ¡Guardar instrucciones!

**FR** **ATTENTION!** Il convient de porter un équipement de protection. Ne pas utiliser sur la voie publique. À utiliser sous la surveillance rapprochée d'un adulte. Conserver ces indications.

Legler OHG small foot company  
 Achimer Straße 7  
 27755 Delmenhorst / Germany  
 www.small-foot.de

**!** **WARNING! Adult assembly required. ACHTUNG! Aufbau nur durch einen Erwachsenen. ATTENTION! Assemblage par un adulte requis. AVVERTENZA! Richiesto assemblaggio da parte di un adulto. ADVERTENCIA! Se requiere ensamblaje por un adulto.**