



EN Rocking Horse Skandi
Assembly instruction

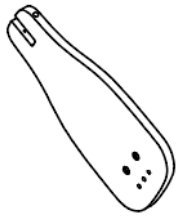
FR Cheval à bascule Skandi
Notice de montage

ES Caballo balancín Skandi
Instrucciones de montaje

DE Schaukelpferd Skandi
Aufbauanleitung

IT Cavallo a dondolo Skandi
Istruzioni di montaggio

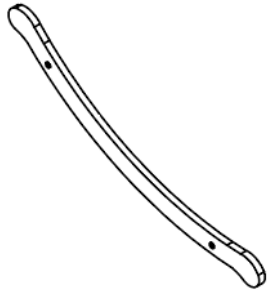
Art. Nr. 11523



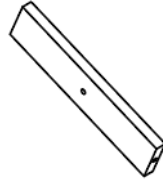
A x1



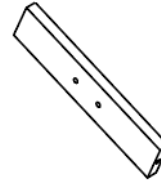
B x1



C x2



D x1



E x1



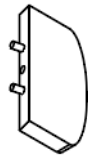
F x1



G x1



H x1



I x1



J x2



K x9

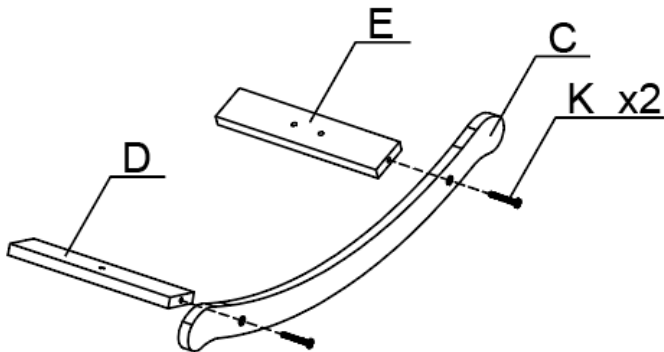


L x1

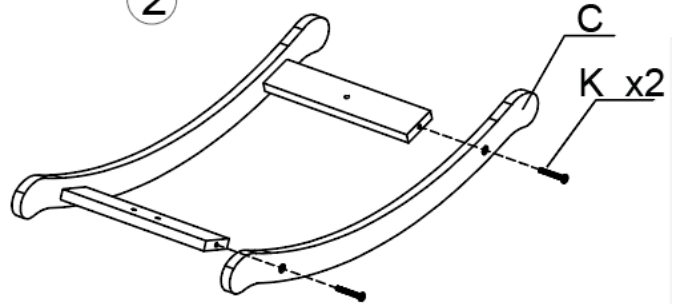


M x2

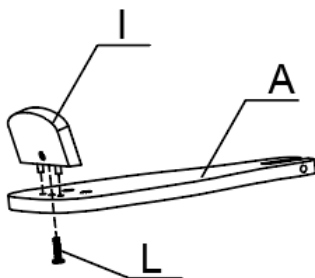
①



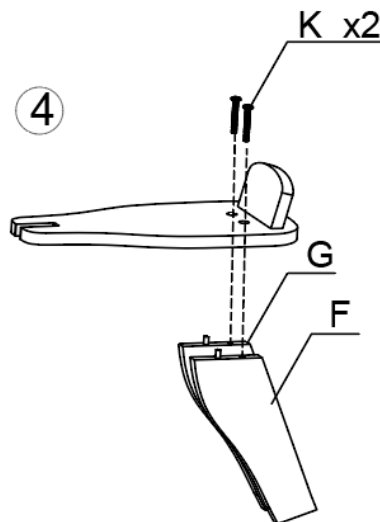
②



③



④



WARNING! Adult assembly required. **ACHTUNG!** Aufbau nur durch einen Erwachsenen. **ATTENTION!** Assemblage par un adulte requis. **AVVERTENZA!** Richiesto assemblaggio da parte di un adulto. **ADVERTENCIA!** Se requiere ensamblaje por un adulto.

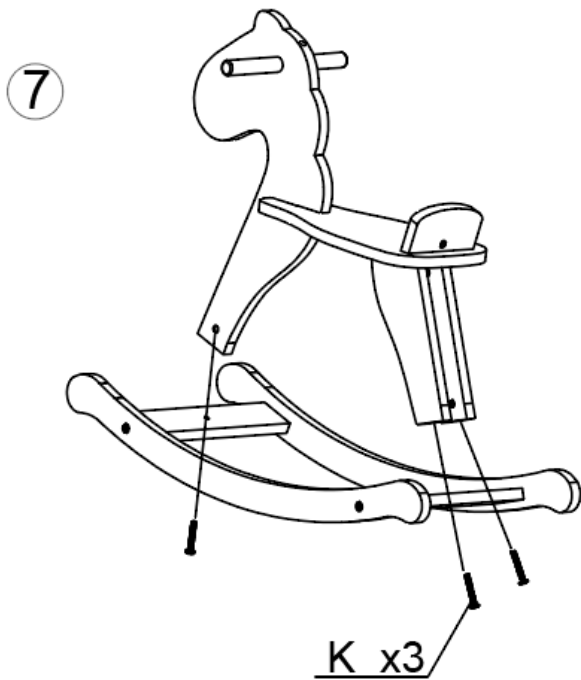
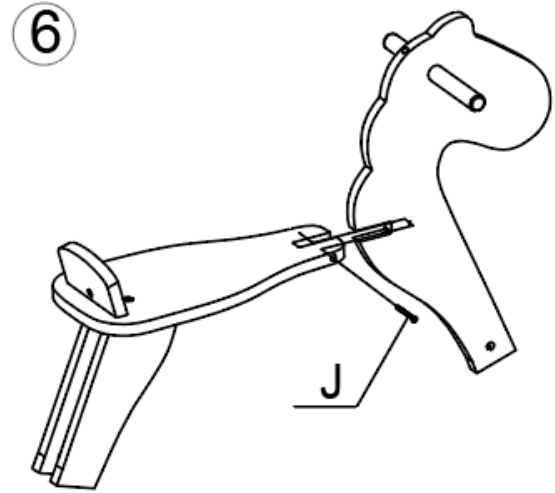
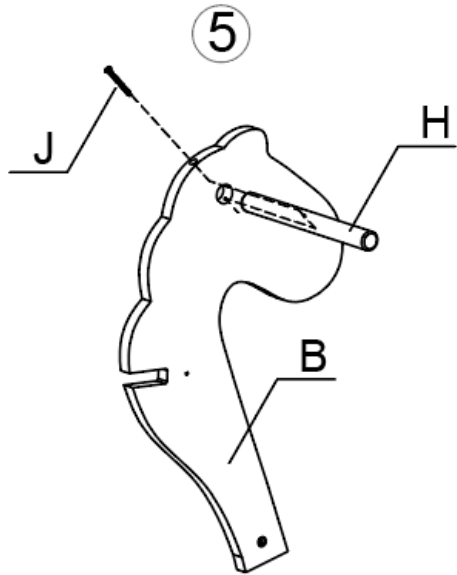
ALEGLER OHG small foot company
Achimer Straße 7
27755 Delmenhorst / Germany
www.small-foot.de



EN Rocking Horse Skandi
Assembly instruction
FR Cheval à bascule Skandi
Notice de montage
ES Caballo balancín Skandi
Instrucciones de montaje

DE Schaukelpferd Skandi
Aufbauanleitung
IT Cavallo a dondolo Skandi
Istruzioni di montaggio

Art. Nr. 11523



WARNING! Adult assembly required. **ACHTUNG!** Aufbau nur durch einen Erwachsenen. **ATTENTION!** Assemblage par un adulte requis. **AVVERTENZA!** Richiesto assemblaggio da parte di un adulto. **AVVERTENZA!** Se requiere ensamblaje por un adulto.

ALEGLER OHG small foot company
Achimer Straße 7
27755 Delmenhorst / Germany
www.small-foot.de